

千葉都市モノレールインフラ部
塗替塗装工事（令和2年度）

R2-2工区

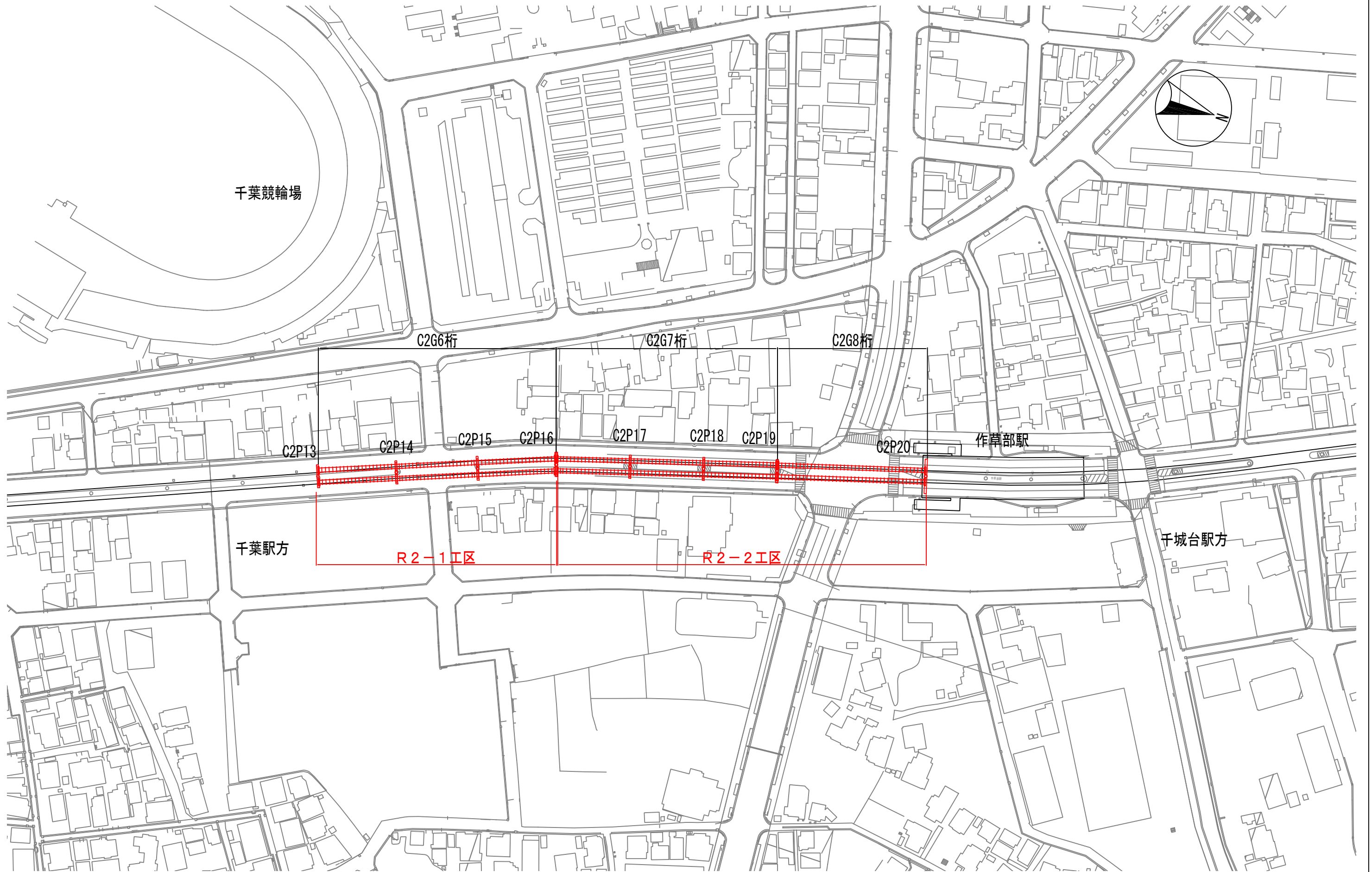
令和2年 3月

千葉都市モノレール(株)

図面目録

1	位置図	—
2	塗替塗装工事補修図-1	図示
3	塗替塗装工事補修図-2	図示
4	塗替塗装工事補修図-3	図示
5	塗替塗装工事補修図-4	図示
6	塗替塗装工事補修図-5	1/150
7	塗替塗装工事補修図-6	1/150
8	塗替塗装工事補修図-7	1/150
9	塗替塗装工事補修図-8	1/150
10	足場仮設計画図-1	1/300
11	足場仮設計画図-2	1/100
12	足場仮設計画図-3	1/100

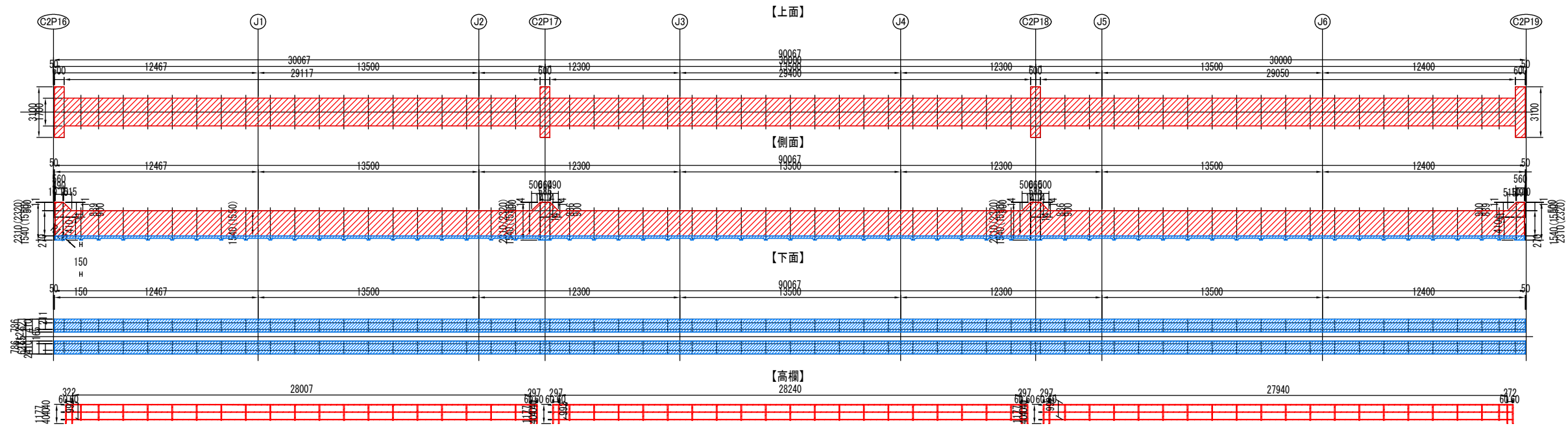
位置図



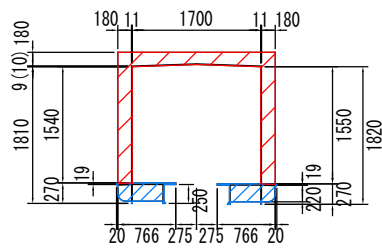
社 章	千葉都市モノレール株式会社				管理	調査	担当	工事名称	千葉都市モノレールインフラ部塗装工事 (令和2年度)	図面名称	位置図 (R2-2工区)	日付	整理 番号
									工事箇所	R2-2工区			縮尺
													1

塗替塗装工事補修図-1

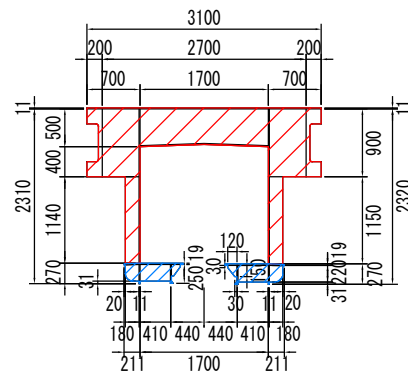
C2G7D S=1/300



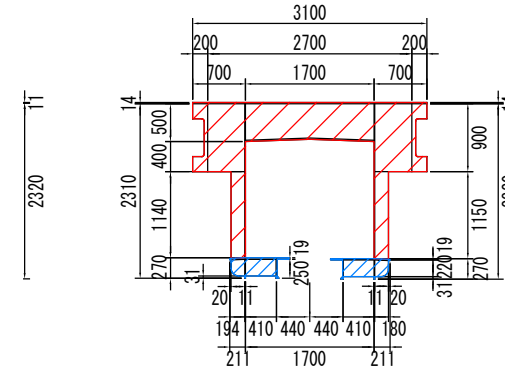
補剛リブ (断面) S=1/100



端支点部 (断面) S=1/100



中間支点部 (断面) S=1/100



塗装仕様

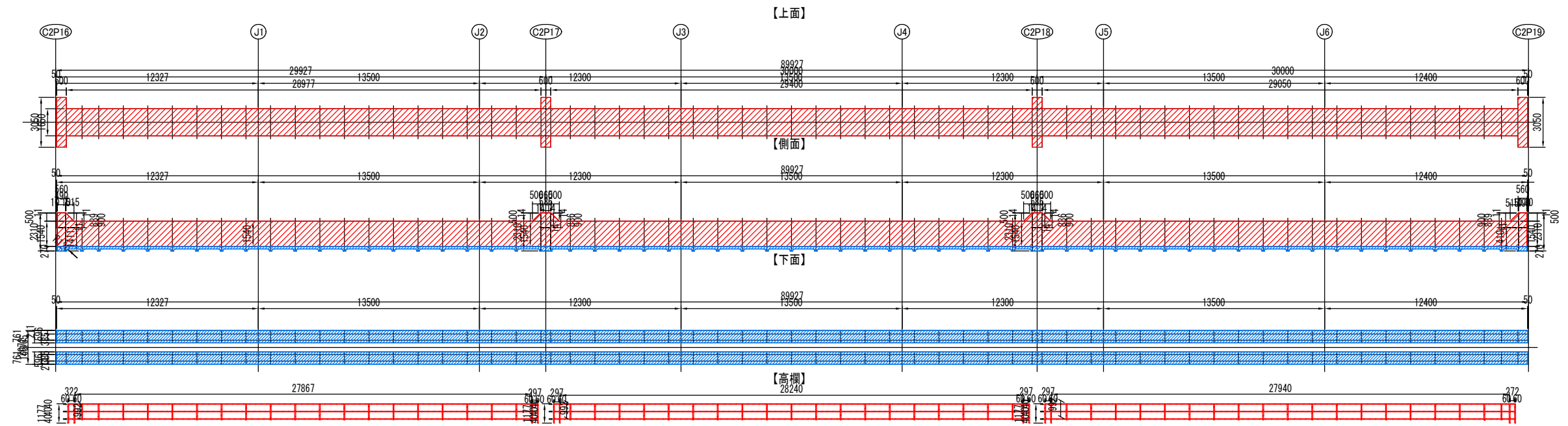
素地調整	4種
4h以内	
下塗	素地調整軽減剤(サニツット) 100g/m ² 、はけ、ローラー
3h~3日	
下塗	剥離抑制型弱溶剤変性エポキシ樹脂塗料 200g/m ² 、60μ/回、はけ、ローラー
1日~10日	
下塗	剥離抑制型弱溶剤変性エポキシ樹脂塗料 200g/m ² 、60μ/回、はけ、ローラー
1日~10日	
中塗	弱溶剤形ふっ素樹脂塗料中塗(白) 140g/m ² 、30μ/回、はけ、ローラー
1日~10日	
上塗	弱溶剤形ふっ素樹脂塗料上塗(3.8Y 7.5/1) 120g/m ² 、25μ/回、はけ、ローラー ※素地調整軽減剤は、錆部5%と仮定し、錆部にのみ使用する。

凡例

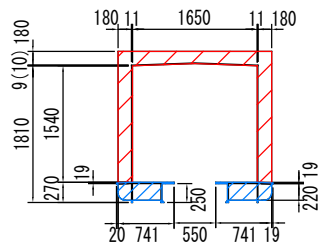
表示	防水仕様
	塗装範囲(日間施工)
	塗装範囲(夜間施工)

塗替塗装工事補修図-2

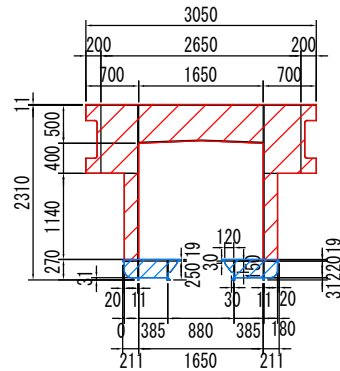
C2G7U S=1/300



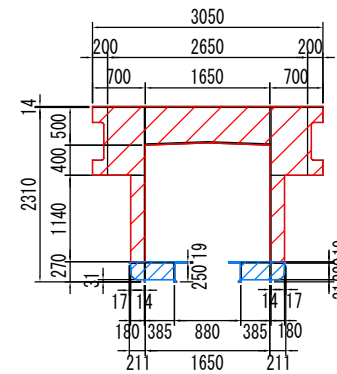
補剛リブ (断面) S=1/100



端支点部 (断面) S=1/100



中間支点部 (断面) S=1/100



塗装仕様

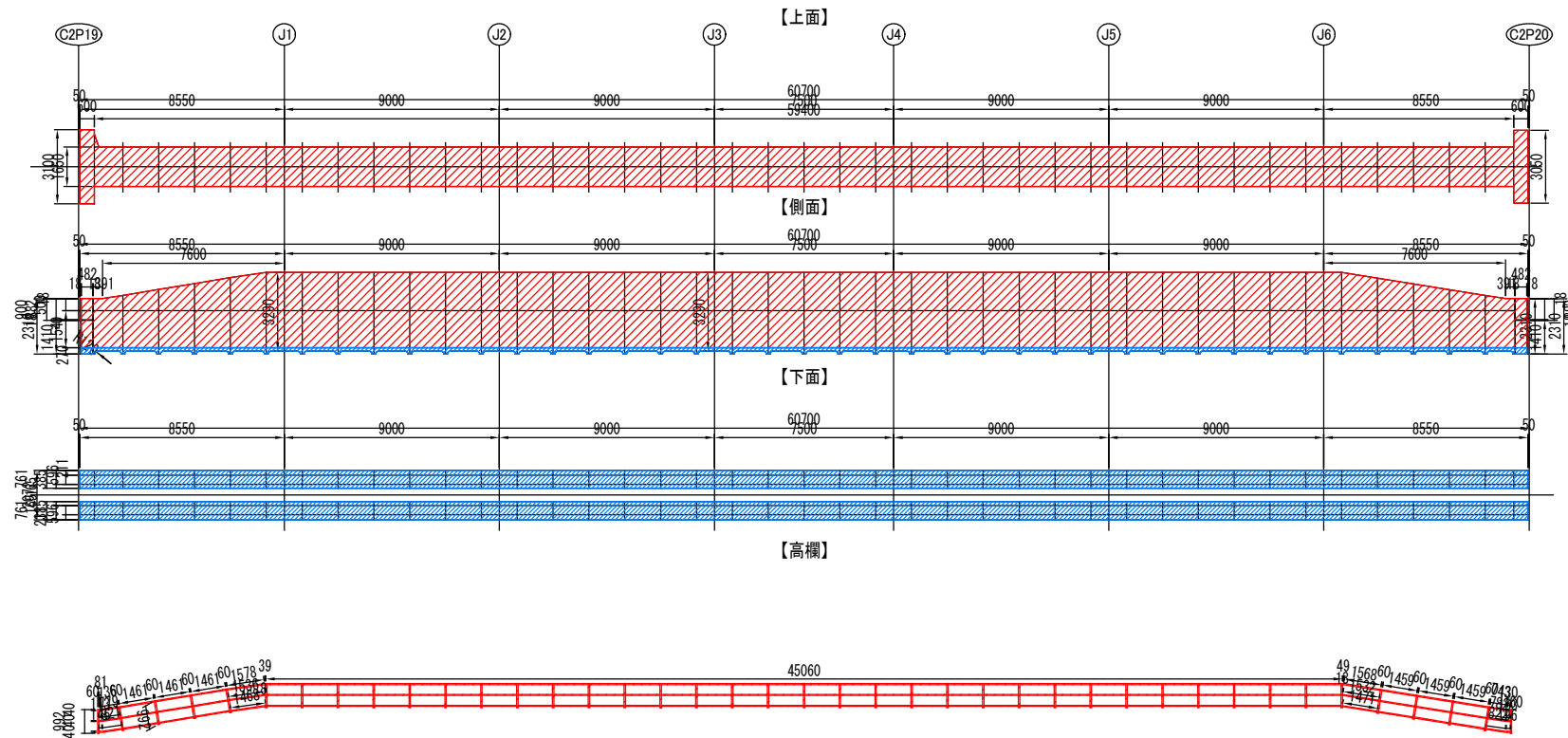
素地調整	4種
4h以内	
下塗	素地調整軽減剤(サ'シット) 100g/m ² 、はけ、ローラー
3h~3日	
下塗	剥離抑制型弱溶剤変性エポキシ樹脂塗料 200g/m ² 、60μ/回、はけ、ローラー
1日~10日	
下塗	剥離抑制型弱溶剤変性エポキシ樹脂塗料 200g/m ² 、60μ/回、はけ、ローラー
1日~10日	
中塗	弱溶剤形ふっ素樹脂塗料中塗(白) 140g/m ² 、30μ/回、はけ、ローラー
1日~10日	
上塗	弱溶剤形ふっ素樹脂塗料上塗(3.8Y 7.5/1) 120g/m ² 、25μ/回、はけ、ローラー ※素地調整軽減剤は、錆部5%と仮定し、錆部にのみ使用する。

凡例

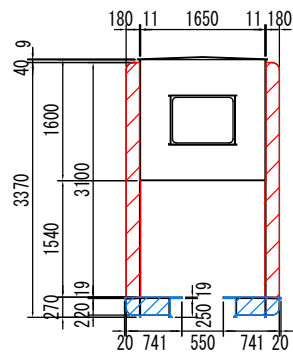
表示	防水仕様
	塗装範囲(昼間施工)
	塗装範囲(夜間施工)

塗替塗装工事補修図-4

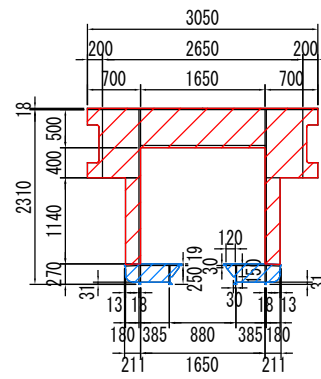
C2G8U S=1/300



補剛リブ (断面) S=1/100



端支点部 (断面) S=1/100



塗装仕様

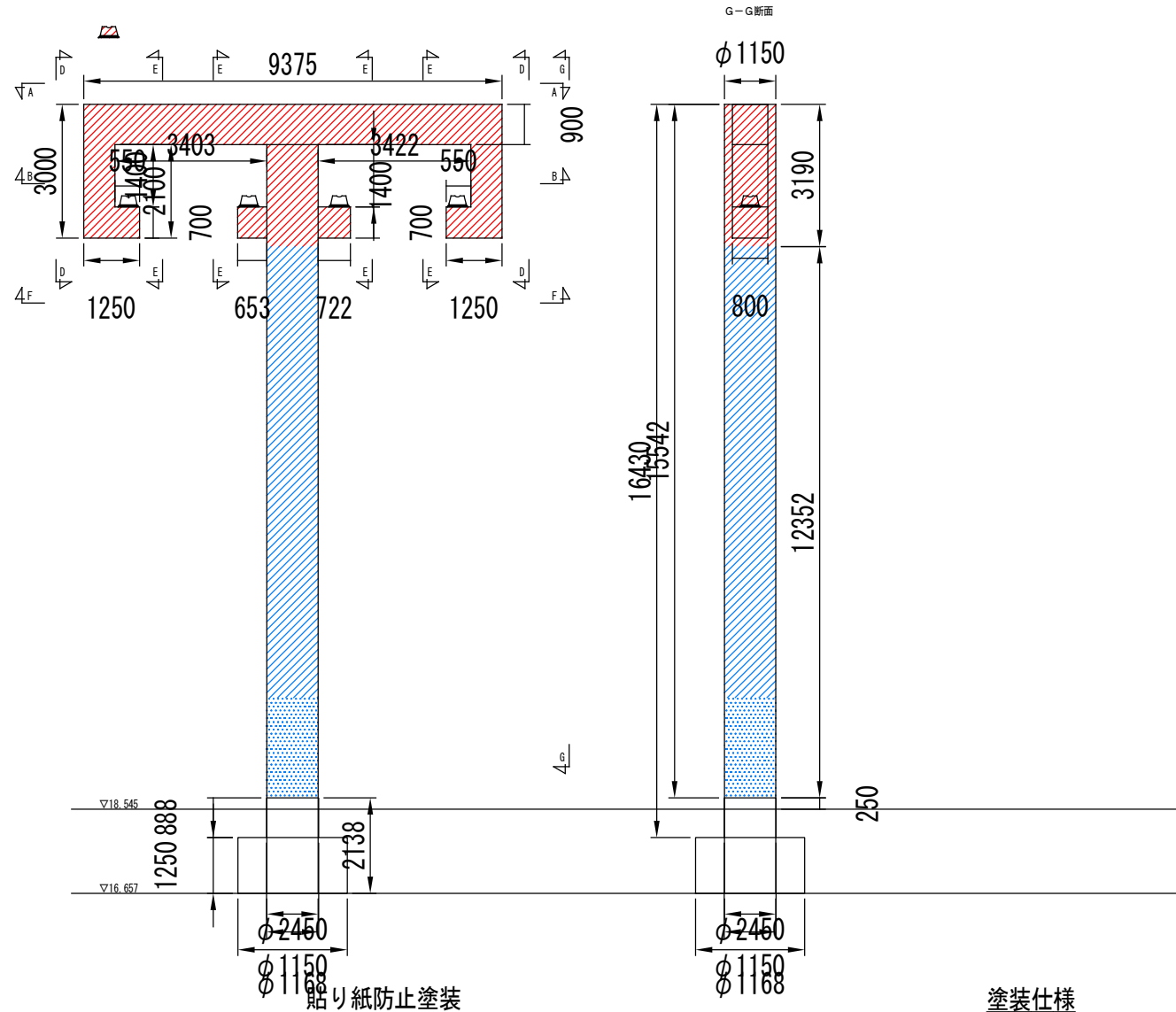
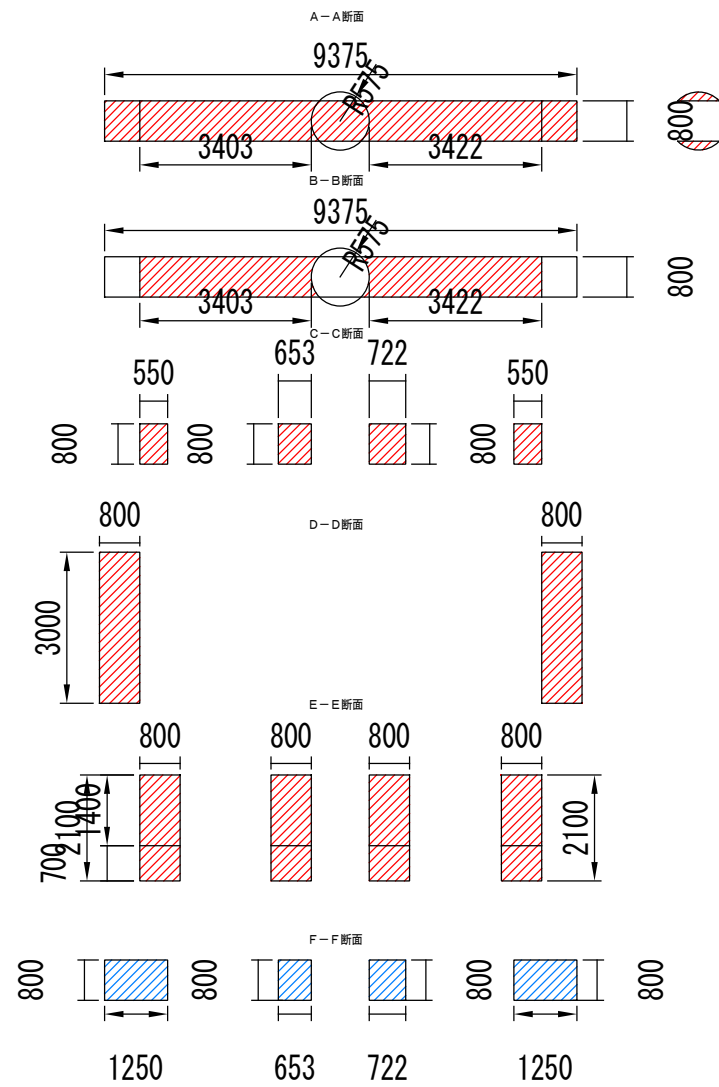
素地調整	4種
4h以内	
下塗	素地調整軽減剤(サニャット) 100g/m ² 、はけ、ロー
3h~3日	
下塗	剥離抑制型弱溶剤変性エポキシ樹脂塗料 200g/m ² 、60μ/回、はけ、ロー
1日~10日	
下塗	剥離抑制型弱溶剤変性エポキシ樹脂塗料 200g/m ² 、60μ/回、はけ、ロー
1日~10日	
中塗	弱溶剤形ふっ素樹脂塗料中塗(白) 140g/m ² 、30μ/回、はけ、ロー
1日~10日	
上塗	弱溶剤形ふっ素樹脂塗料上塗(3.8Y 7.5/1) 120g/m ² 、25μ/回、はけ、ロー
	※素地調整軽減剤は、錆部5%と仮定し、錆部にのみ使用する。

凡 例

表 示	防 水 仕 様
	塗装範囲(昼間施工)
	塗装範囲(夜間施工)

塗替塗装工事補修図-6

C 2 P 1 8 S=1/150



貼り紙防止塗装

塗装仕様

素地調整	4種
4h以内	
下塗	素地調整軽減剤(サビシヤット) 100g/m ² 、はけ、ロー
3h~3日	
下塗	参考：浸透性変性エポキシ樹脂カ-錆止め塗料 160g/m ² 、50μ/回、はけ、ロー
16h~30日	
模様付け	参考：水系エポキシ樹脂コンクリート被覆材 800g/m ² 、マチックロー
16h以上	
上塗	エポキシ樹脂上塗 (3.8Y 7.5/1) 200g/m ² 、40μ/回、はけ、ロー

素地調整	4種
4h以内	
下塗	素地調整軽減剤(サビシヤット) 100g/m ² 、はけ、ロー
3h~3日	
下塗	剥離抑制型弱溶剤変性エポキシ樹脂塗料 200g/m ² 、60μ/回、はけ、ロー
1日~10日	
下塗	剥離抑制型弱溶剤変性エポキシ樹脂塗料 200g/m ² 、60μ/回、はけ、ロー
1日~10日	
中塗	弱溶剤形ふっ素樹脂塗料中塗 (白) 140g/m ² 、30μ/回、はけ、ロー
1日~10日	
上塗	弱溶剤形ふっ素樹脂塗料上塗 (3.8Y 7.5/1) 120g/m ² 、25μ/回、はけ、ロー

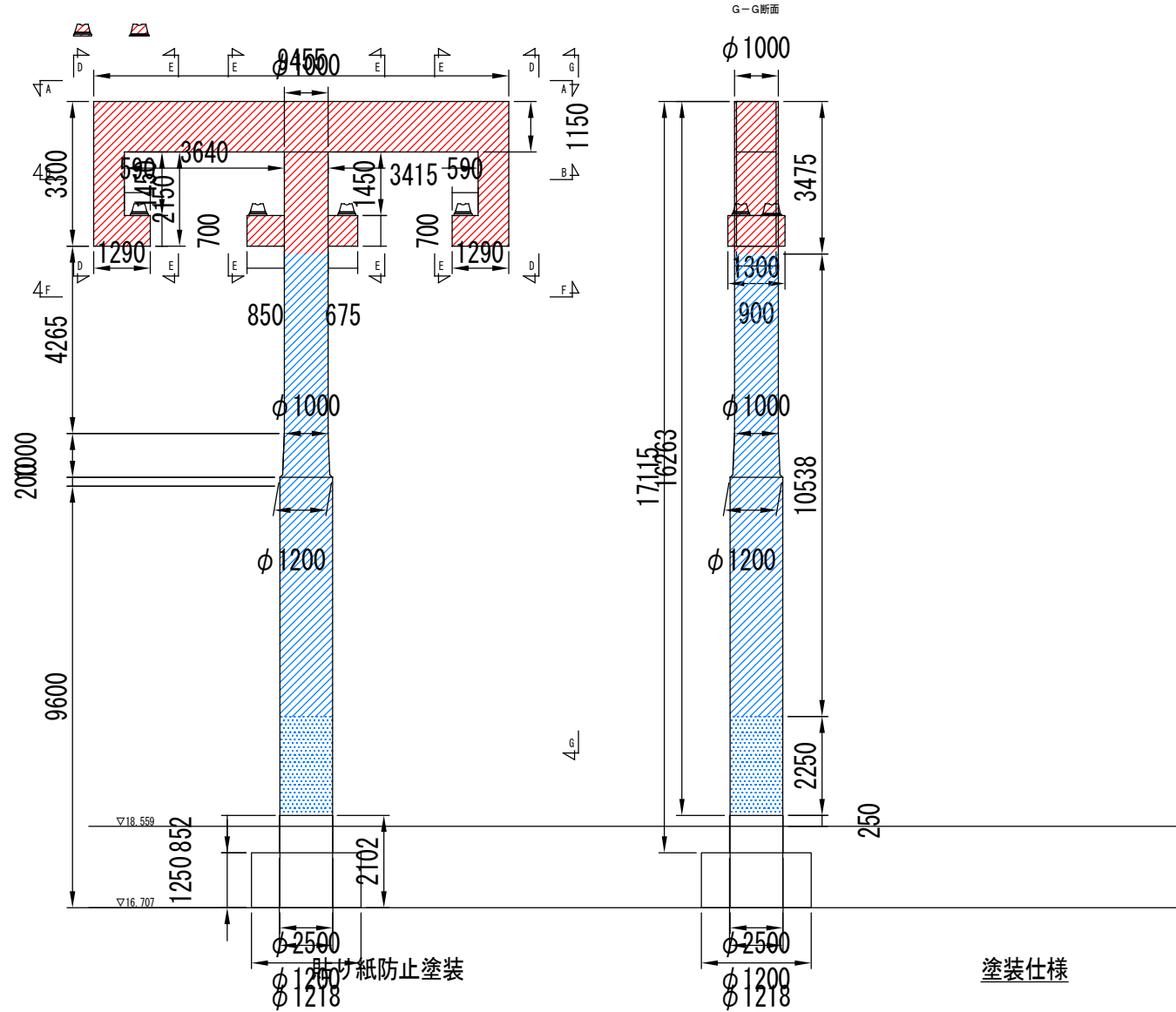
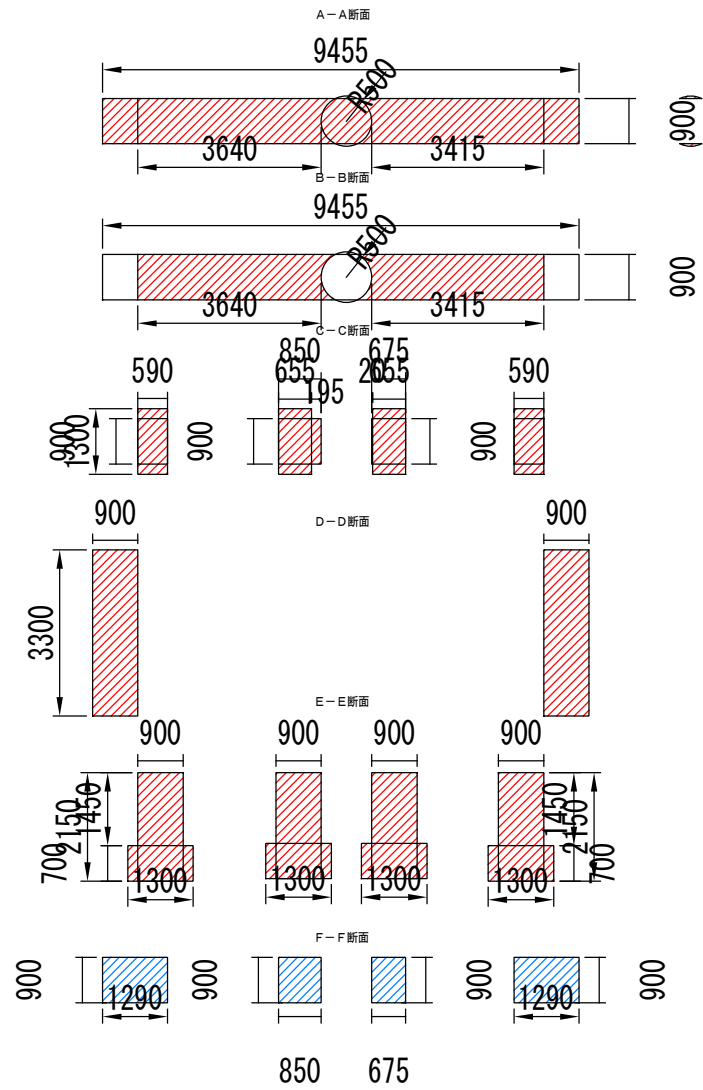
※素地調整軽減剤は、錆部5%と仮定し、錆部のみ使用する。

凡 例

表示	防水仕様
	塗装範囲 (昼間施工)
	塗装範囲 (夜間施工)

塗替塗装工事補修図-7

C 2 P 1 9 S=1/150



素地調整	4種	4h以内	素地調整軽減剤(ビ`シャット)
下塗	100g/m ² 、はけ、ロー	3h~3日	参考：浸透性変性エポキシ樹脂カ-錆止め塗料
下塗	160g/m ² 、50μ/回、はけ、ロー	16h~30日	参考：水系エポキシマ`ジョン被覆材
模様付け	800g/m ² 、マ`チックロー	16h以上	ホ`リケルン樹脂上塗 (3.8Y 7.5/1)
上塗	200g/m ² 、40μ/回、はけ、ロー		

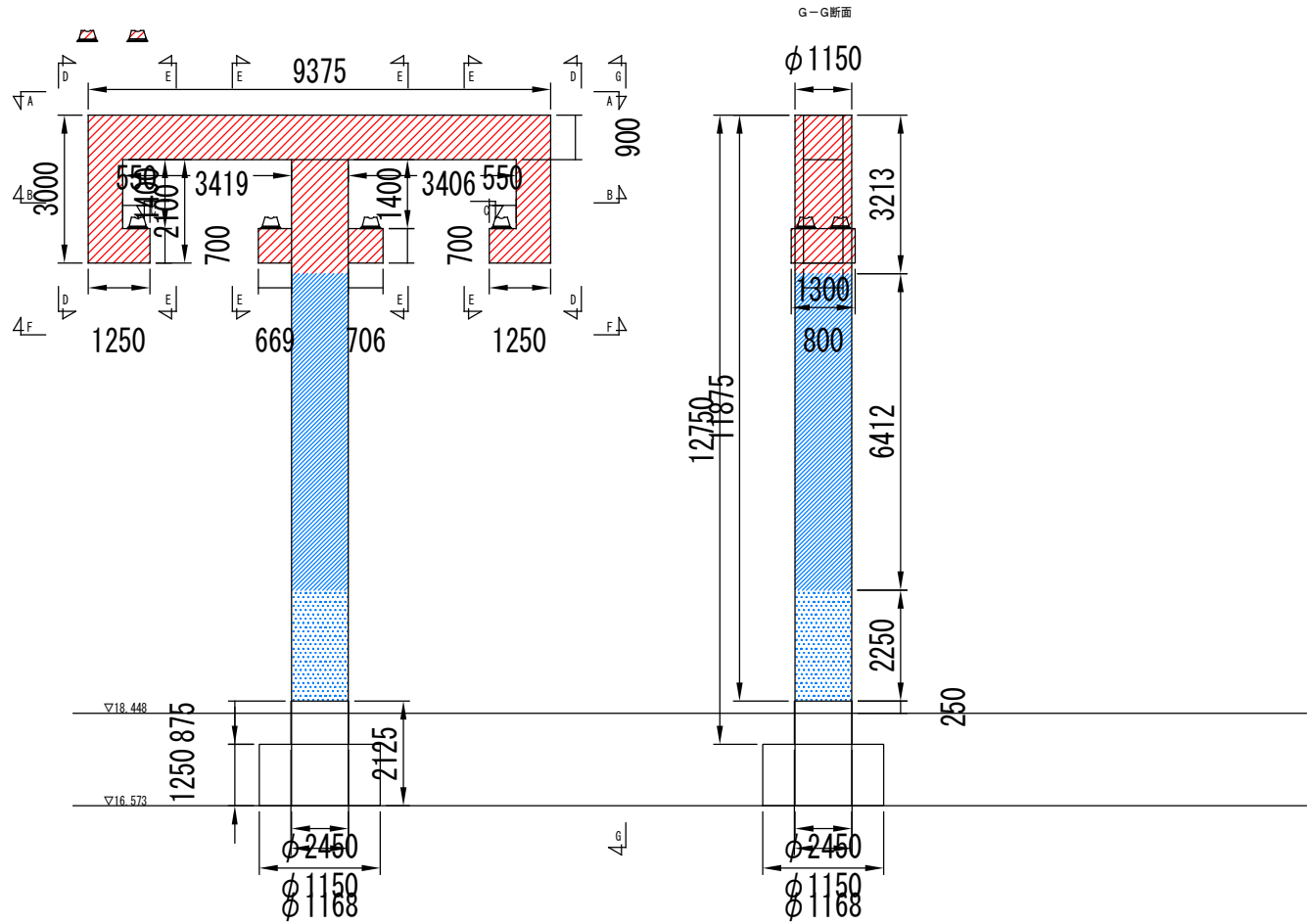
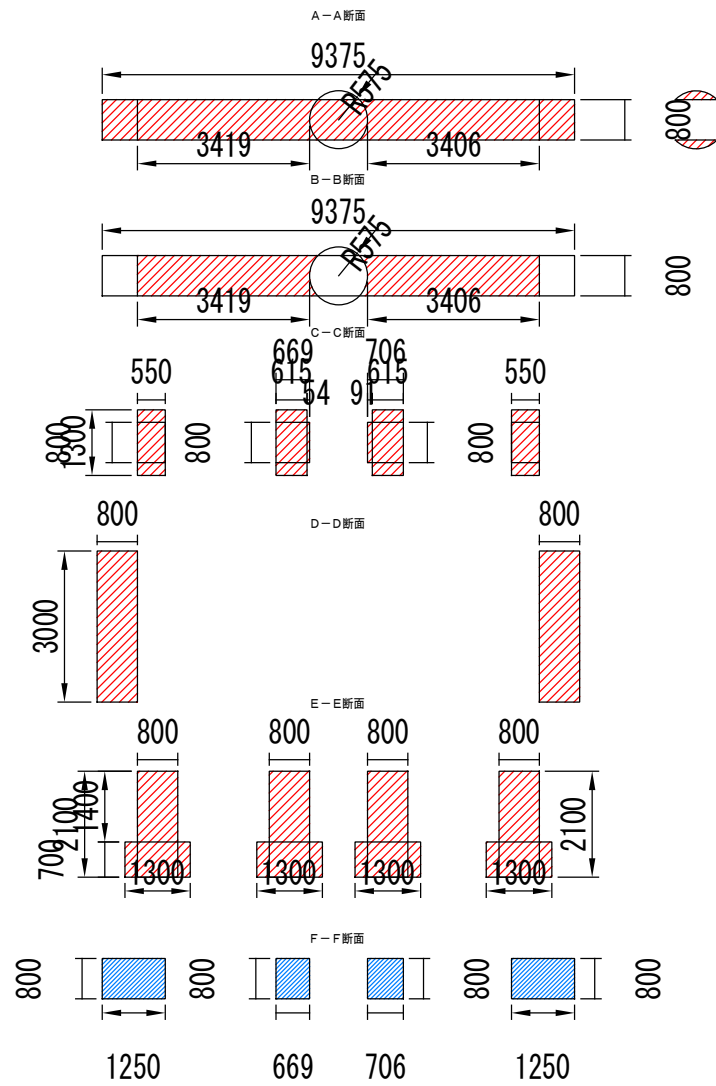
素地調整	4種	4h以内	素地調整軽減剤(ビ`シャット)
下塗	100g/m ² 、はけ、ロー	3h~3日	剥離抑制型弱溶剤変性エポキシ樹脂塗料
下塗	200g/m ² 、60μ/回、はけ、ロー	1日~10日	剥離抑制型弱溶剤変性エポキシ樹脂塗料
下塗	200g/m ² 、60μ/回、はけ、ロー	1日~10日	弱溶剤形ふっ素樹脂塗料中塗 (白)
中塗	140g/m ² 、30μ/回、はけ、ロー	1日~10日	弱溶剤形ふっ素樹脂塗料上塗 (3.8Y 7.5/1)
上塗	120g/m ² 、25μ/回、はけ、ロー		※素地調整軽減剤は、錆部5%と仮定し、錆部にのみ使用する。

凡 例

表示	防水仕様
	塗装範囲 (昼間施工)
	塗装範囲 (夜間施工)

塗替塗装工事補修図-8

C2P20 S=1/150



貼り紙防止塗装

塗装仕様

素地調整	4種
4h以内	
下塗	素地調整軽減剤(サシヤット) 100g/m ² 、はけ、ローラー
3h~3日	
下塗	参考：浸透性変性エポキシ樹脂カ-錆止め塗料 160g/m ² 、50μ/回、はけ、ローラー
16h~30日	
模様付け	参考：水系エポキシマ-ルン被覆材 800g/m ² 、マ-ツカローラー
16h以上	
上塗	ホ-リウ-ン樹脂上塗 (3.8Y 7.5/1) 200g/m ² 、40μ/回、はけ、ローラー

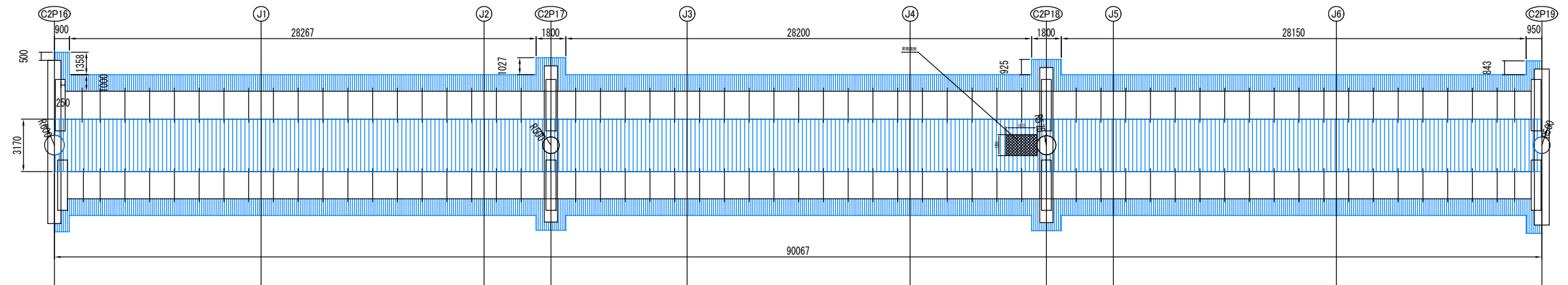
素地調整	4種
4h以内	
下塗	素地調整軽減剤(サシヤット) 100g/m ² 、はけ、ローラー
3h~3日	
下塗	剥離抑制型弱溶剤変性エポキシ樹脂塗料 200g/m ² 、60μ/回、はけ、ローラー
1日~10日	
下塗	剥離抑制型弱溶剤変性エポキシ樹脂塗料 200g/m ² 、60μ/回、はけ、ローラー
1日~10日	
中塗	弱溶剤形ふっ素樹脂塗料中塗 (白) 140g/m ² 、30μ/回、はけ、ローラー
1日~10日	
上塗	弱溶剤形ふっ素樹脂塗料上塗 (3.8Y 7.5/1) 120g/m ² 、25μ/回、はけ、ローラー ※素地調整軽減剤は、錆部5%と仮定し、錆部にのみ使用する。

凡 例

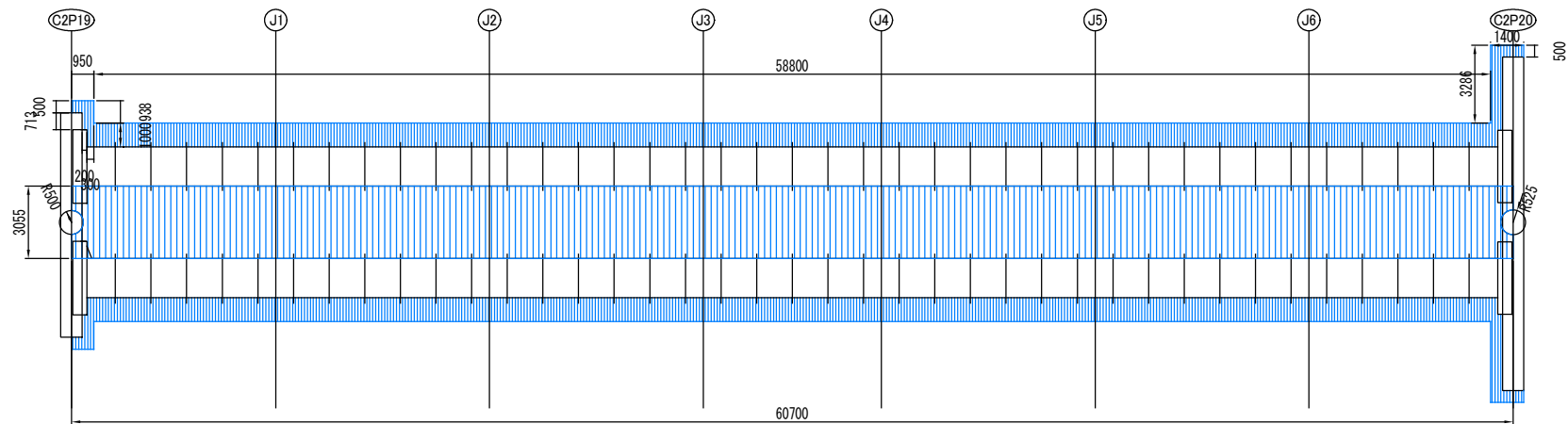
表示	防水仕様
	塗装範囲 (昼間施工)
	塗装範囲 (夜間施工)

足場仮設計画図-1 (S=1/300)

C2G7D/U



C2G8D/U

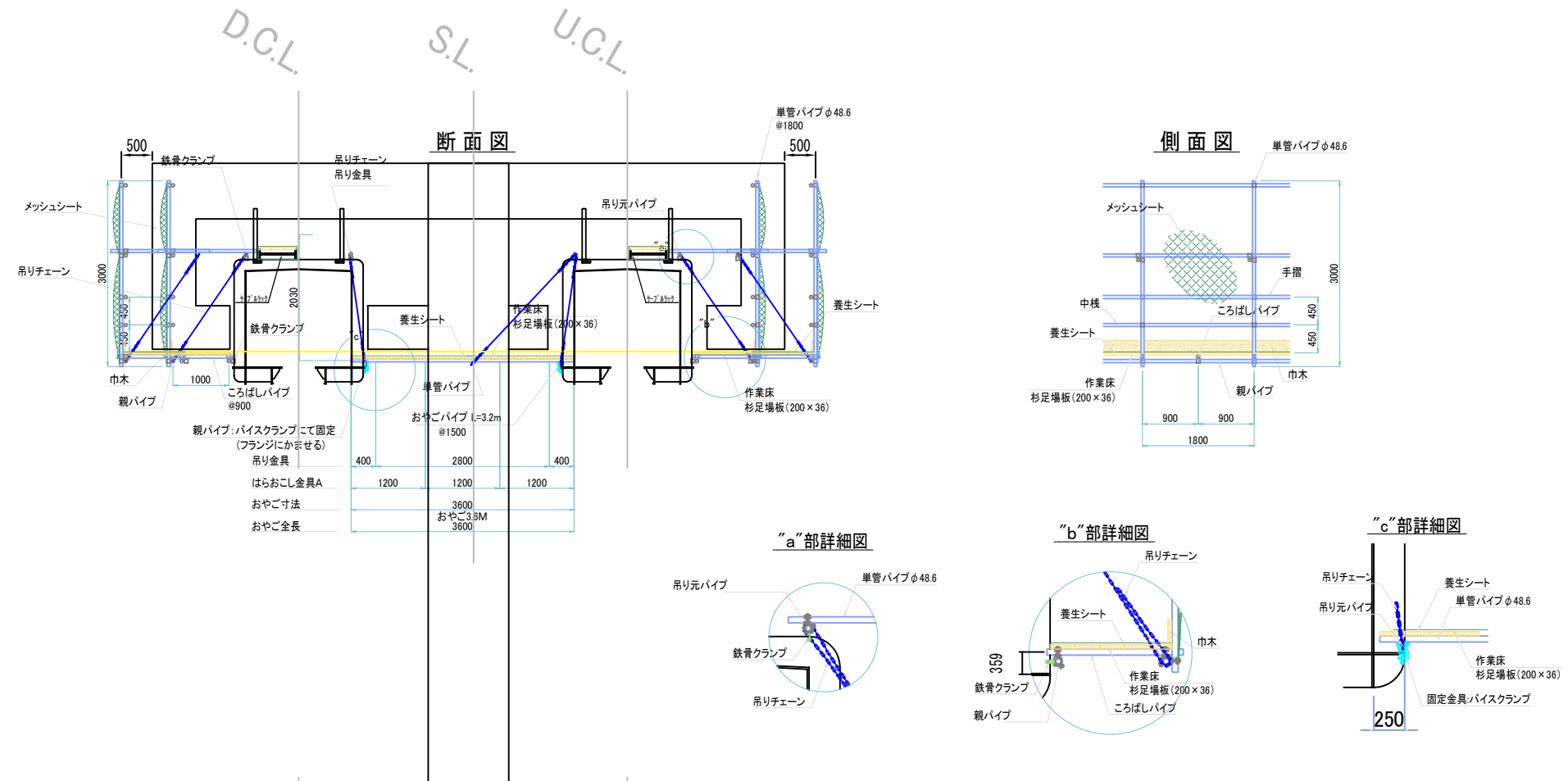


※足場は任意足場であり、強度計算書を作成し、監督員に提出すること。

記 号	欄 目	管理	照 査	担 当	工事名称	千葉県モノレールインフラ部塗装塗装工事 (令和2年度)	図面名称	足場仮設計画図-1	日付	整理
					工事場所				R2-2工区	欄 尺
千葉県モノレール株式会社										

足場仮設計画図-2 (S=図示)

断面図 S=1/100



※足場は任意足場であり、強度計算書を作成し、監督員に提出すること。

社 名	千葉都市モノレール株式会社				工事名称 千葉都市モノレールインフラ部塗替塗装工事 (令和2年度) R2-2工区	図面名称 足場仮設計画図-2	図 示	11
	管 理	製 図	検 査	取 消				

