

電気設備工事標準仕様書

制定 平成19年 4月 1日

改訂 令和 3年 1月 1日

改訂 令和 3年 3月24日

(適用範囲)

第1条 電気設備における工事の施行については、この標準仕様書の定めるところによる。

2. この標準仕様書に定めてない事項については、別に定めてあるものによる。

別に定めてあるものの主なものは、次のとおりである。

- (1) 建設業法（昭和24年5月法律第100号）
- (2) 建築基準法（昭和25年5月法律第201号）
- (3) 電気設備に関する技術基準を定める省令（昭和40年通産省令第61号）
- (4) 電波法（昭和25年5月法律第131号）
- (5) 有線電気通信法（昭和28年7月法律第96号）
- (6) 消防法（昭和23年7月法律第186号）
- (7) 鉄道に関する技術上の基準を定める省令
(平成13年12月国交省令第151号)
- (8) 軌道建設規程（大正12年12月内務・鉄道省令）
- (9) 軌道運転規則（昭和29年4月運輸省令第22号）
- (10) 内線規程（日本電気協会 電気技術基準調査委員会）
- (11) 電気用品取締法（昭和36年法律第234号）
- (12) 運転取扱心得（昭和63年2月規程（運）第4号）
- (13) 線路閉鎖取扱規程（昭和63年2月規程（運）第5号）
- (14) 軌道作業車取扱規程（昭和63年2月規程（運）第6号）
- (15) 列車の運転に直接関わる工事における運転保安設備に関する
機能確認試験取扱要領（平成16年7月規程（電）第14号）

(用語の意義)

第2条 この標準仕様書における用語の意義は、次の各号に掲げるとおりとする。

- (1) 「監督員」とは、工事の施行監督員として指定された発注側社員をいう。
- (2) 「現場代理人」とは、工事の受注者の代理人として、当該工事の実施における一切の責任を負う者をいう。
- (3) 「主任技術者」とは、建設業法第26条第1項に規定する技術者をいう。
- (4) 「工事責任者」とは、工事を施行するうえにおいて、作業単位毎にその作業の責任者として配置する者をいう。
- (5) 「連絡責任者」とは、連絡体制を確立するために配置するもので、工事に関わる事故および緊急要件等で、当社からの要請をうけて適切な手配を行う者をいう。

(工事の施行)

第3条 工事の施行については、現場代理人、主任技術者及び工事責任者は、監督員の指示を受けるものとする。

(現場代理人及び主任技術者)

第4条 工事を施行するときは、工事の区域内に現場代理人及び主任技術者をおき、工事現場の取締り及び工事に関する一切の事項の処理並びに工事施行上の技術管理を行わせるものとする。

(現場代理人と主任技術者との兼務)

第5条 現場代理人と主任技術者との兼務については、書面による承諾を受けた場合に限り兼務することができる。ただし、その兼務者が主任技術者の資格を有する者であること。

(現場代理人及び主任技術者の届出等)

第6条 現場代理人及び主任技術者については、経歴書を添え、氏名をそれぞれ工事着手前に提出するものとする。また変更する場合においても、速やかに変更届けを提出するものとする。

2. 現場代理人及び主任技術者は、経歴書等において、同種の業務経験を有する者であることの承認を受けなければならない。
3. 現場代理人及び主任技術者は、工事の期間中監督員に対し、常にその

所在を明らかにしておかなければならない。

(工事責任者)

第7条 工事を施行する場合、作業単位ごとにその作業の責任者として工事責任者を配置しなければならない。

(工事責任者及び作業員の届出)

第8条 工事を施行するときは、あらかじめ当該工事の工事責任者及び作業員の氏名、当該職種における経験年数を添えて、監督員に届け出るものとする。また、変更する場合においても、速やかに変更届を提出するものとする。

(連絡責任者の配置等)

第9条 連絡責任者の氏名と連絡箇所は、あらかじめ監督員に届け出るものとする。また、変更する場合においても、速やかに変更届を提出するものとする。

(工事の着手及び竣工)

第10条 工事に着手するときは、工事着手届をもって事前に監督員を経由して届け出るものとする。

2. 工事が竣工したときは、速やかに竣工届及び竣工検査に必要な資料をそろえて監督員を経由して届け出るものとする。

(作業時における連絡等)

第11条 工事責任者は、翌日の作業についてその前日に監督員あてに連絡するものとする。

2. 工事責任者は、当日の作業の開始及び終了時には必ず監督員に連絡するものとする。

3. 工事責任者は、作業が終了したときその状態を確認し「作業報告書」を監督員に提出するものとする。

(監督員の立会い)

第12条 監督員の指定をした場合の工事は、監督員の立会いのもとに行わなければならない。

(工事施行計画書の提出とその承認)

第13条 現場代理人は、次の各号に定める内容により当該工事の「工事施行計画書」を作成し、作業の着手前に監督員の承認をとらなければならない。但し、作業手順書、操作手順書等、内容が具体化した後に作成した方が実施に適合するものは、その時点にて承認をとるものとする。

- (1). 工事内容
- (2). 工事全体工程
- (3). 施行数量
- (4). 施行体制及び方法（作業手順書、操作手順書等を含む）
- (5). 安全管理事項及び体制
- (6). 緊急連絡体制
- (7). その他事項

(月間行程表)

第14条 月間行程表は工事施行計画書に示す全体工程表により、その月分について当該工事施行月の前月15日までに監督員に提出しなければならない。

2. 前項により提出した月間行程表に変更が生じた場合は、その都度再提出するものとする。

(安全対策)

第15条 工事責任者は、当該工事の作業員に対し作業前に、次の各号に定めるところによる指示を行い、その徹底を図るものとする。

- (1) 作業員の健康状態、服装（安全帽、腕章の着装を含む。）等に対する確認と指示。
- (2) 工具及び保護具の使用前の点検と使用上の注意。
- (3) 作業により列車の運転を妨げることのないよう注意と指示。
- (4) 作業のため、他の交通機関、公衆等に対し迷惑を及ぼさないことの指示。
- (5) 作業範囲及び移動範囲を指示し、その範囲外での移動や作業を行わせないようにすること。
指示範囲外の作業・移動は許可を受けるように指示。
- (6) 必要に応じ、作業前の指示時に監督員等の立ち会いを求めるか、指示

した内容について監督員等に報告を行うこと。

2. 夜間作業、高所作業、その他危険のおそれのある作業については、照明、足場等の改善、危険箇所の表示、その他必要な措置を講じ、災害発生要因の除去に努めなければならない。
3. 列車の運行に支障を及ぼすおそれのある工事の施行にあたっては、列車見張員を配置すること。また、監督員から指示を受けた内容以外の作業を行ってはならない。
4. トラッククレーン等の建設用重機械を使用するときは、あらかじめ監督員の承諾を受け、使用前に作業場所、移動経路などの作業計画を監督員に提出し承認を受けなければならない。
5. 建設用重機械を使用する場合に埋設物の上を移動・作業する場合は、埋設物に負荷のかからないように養生を行ってから作業を行うこと。
6. ケーブル近辺での作業は、目視点検等や桁上の巡回点検等を除き停電状態で作業を行うこと。

ただし、活線状態で行う場合はケーブルの位置を明示して安易に接触できないようにし、工事責任者・監督員等の立ち会いの下で行うこと。

(事故防止)

- 第16条 監督員は、列車の運行に支障を及ぼすおそれのある工事について、作業着手前にその工事に携わる作業員に対して、「事故防止説明会」を行い監督員と現場代理人とで、事故防止に関する「覚書」を取り交わさなければならない。
2. 現場代理人は、監督員等と共に作業箇所での危険箇所の再確認を行い、作業範囲での危険箇所への養生等の安全対策を計画し、事故防止に努めなければならない。
 3. 現場代理人は作業員に対し、事故防止に関する教育訓練を実施し、必要により監督員に実績報告をしなければならない。
 4. 工事の施行にあたっては、事故防止に十分配慮すること。特に、軌道桁上での作業は道路上でもあり、かつ高所作業となるので工事用資材や機械、器具等の落下、作業員の転落防止また列車運行に支障を及ぼさないよう十分注意しなければならない。
 5. 現場代理人は作業員に対し、作業場所での危険箇所を明示し、危険箇所での指示のない作業及び移動を禁止し、事故防止に努めなければならない。

(事故発生時の処置)

第17条 現場代理人、主任技術者、工事責任者は、事故が発生したとき、またはそのおそれがあるときは、直ちに監督員または電力指令、運輸指令に連絡してその指示を受けるとともに、事故の拡大を防止する措置をとらなければならない。

(線路閉鎖作業等の取扱い)

第18条 線路閉鎖の必要がある作業又は、設備を一時使用停止して工事する場合において、工事責任者はあらかじめ監督員に作業申込みを行いその許可を受けなければならない。

2. 線路閉鎖により作業を行う場合の「線路閉鎖責任者」は、別に定める規程により、あらかじめ指定された者が行うものとする。

(停電作業の取扱い)

第19条 停電を伴う作業について、工事責任者は、あらかじめ監督員の指示を受けなければならない。

2. 前項の指示により、監督員の立会いがない作業については、電力指令との連絡、断路器及び開閉器の操作、検電、接地等を完全に行うものとする。ただし、断路器及び開閉器の操作、検電、接地等については、あらかじめ、その取り扱いを指定されたものを行うものとする。

(変電所及び信号通信機器室等に入出する場合の取扱い)

第20条 変電所、電気室、信号通信機器室等に入室する場合、工事責任者は必ず監督員又は、電力指令に連絡するものとする。また退室する場合においても同様とする。なお退室する場合には、施設の出入口を必ず施錠するものとする。

(機器に取付いている施錠の取扱い)

第21条 工事に伴い機器に取付いている施錠を解く場合においては、監督員又は、電力指令の許可を受けものとする。

(桁上に入出する場合の取扱い)

第22条 桁上に入出する場合、工事責任者は必ず監督員又は電力指令に連絡するものとする。なお、立去る場合においては、必ず出入口の施錠をす

るものとする。

(騒音・振動の防止)

第23条 工事の施行にあたっては、騒音・振動の発生防止に努めなければならない。

2. 騒音・振動等で周辺に迷惑を及ぼすおそれのある場合は、あらかじめ関係箇所等に連絡し、苦情の生じないようにしなければならない。

(踏荒らし及び伐採の処置)

第24条 工事の施行のため、土地を踏荒らし又は樹木を伐採する必要がある場合は、その所有者の了解を得て、これを実施しその補償をするものとする。

(道路占用等の処置)

第25条 工事の施行のため、道路占用・第三者所有地への立入り等の必要がある場合は、その所有者の了解を得て、これを実施しその補償をするものとする。

(跡かたづけ)

第26条 作業の跡かたづけは、当該作業が終了した都度、速やかに行うものとし、特に使用器具、材料等の置き忘れ防止に努めなければならない。

(貸与品)

第27条 貸与を受けた機械器具類は、その整備、使用及び保管に十分注意するとともに、機械の運転及び整備は相当経験のある技術者に行わせるものとする。

(支給材料)

第28条 支給材料を受ける場合は、その品名、品質形状、数量、支給場所、支給日時等について関係者と十分に打ち合わせるものとし、受領の際は、受領書を監督員に提出するものとする。また、支給を受けた後の保管及び運搬の取扱いについては、特に注意するものとする。

(請負者持材料)

第29条 請負者持材料は、その品質等について特に明記指示のない場合には日本工業規格（JIS）、電気学会規格調査会標準規格（JEC）、日本電気工業規格（JEM）等による相当品を使用すること。

（電力、水道等の使用）

第30条 工事の施行に伴い、電力、水道等を使用する場合は、監督員の承諾を受けるものとする。

（検査の実施と管理）

第31条 工事の施工に伴い、工事と検査の時期が重複される場合、検査が行える体制を整えるため協議すること。

（特記事項への記載）

第32条 当該工事の特有な事項で、前条までに規定されていない事柄については、その工事の「特記事項」として工事仕様書に記載し、受託者に指示することができる。

【特記事項】

（工事概要）

第33条 本工事では、スポーツセンター駅電気室～動物公園駅電気室間の高圧配電線（高圧ケーブル）の新設及び撤去を行う。【図1～図6】

（主要材料）

第34条 本工事に使用する主要材料は、以下の通りである。

- （1） 高圧配電線（高圧ケーブル）
 - ・ J I S C 3606 準拠
 - ・ 6,600V 架橋ポリエチレン絶縁ビニルシースケーブル（6,600V CVT）
 - ・ トリプレックス型
 - ・ 公称断面積 100 mm²
 - ・ 内部半導電層、絶縁体、外部半導電層の3層同時押出仕様

- （2） 端末処理材
 - ・ 6,600V CVT 用 ゴムストレスコーン形キュービクル内終端接続部
 - ・ J C A A C 3 1 0 2 準拠

（工事条件）

第35条 本工事に関する条件は、以下の通りである。

- （1） 本工事に使用する機器および材料等は全て受注者が調達するものとし、支給品はないものとする。使用する材料は、仕様書を提出し監督員の承認を得ること。
- （2） 高圧配電線更新に伴う電気設備（電力、通信、機械）、建築設備、備品等の仮設及び支障移転工事を含むものとし、最終的に現状復旧する。
- （3） 高圧ケーブルの敷設ルートは、既設と同一とし、ケーブルラック等は全て既設のものを利用する。高圧ケーブルが曲げや桁の伸縮により擦れが生じる箇所については、必要により波付硬質ポリエチレン管等により保護を行うこと。ただし、水分が残留しないよう、また鳥獣の営巣防止に対応した施工をすること。また、高圧ケーブルについて、必要であれば直線接続をおこなうことも可能であるが、最小限の数量とすること。
- （4） 高圧ケーブルの敷設ルートは高所のため、使用する部材が落下しないよう対策すること。
- （5） 高圧ケーブル敷設用の仮設足場を設置する際は、モノレールの運行、一般交通の妨げにならない位置及び設置方法を選定すること。また、必要に応

- じて列車見張り員や交通誘導員を配置して安全を確保すること。
- (6) 高圧ケーブルには、今後の保守のため相及び系統を表示する。表示方法については劣化しても落下しない方式とし、発注者と協議し施工管理会社および監督員の指示に従う。
 - (7) 材料等を搬入する際は搬入計画を作成し、施工管理会社および監督員の承認を事前に受けてから実施すること。
 - (8) 発生した撤去品等の処理は、関連法規を遵守して施工業者が行うこと。ただし、有価物は受注者が売却し工事費から控除すること。
 - (8) 現地調査を行い現状設備を十分に理解し、関係法令及び基準類を遵守して施工すること。
 - (9) 設計図書、施工方法、使用材料等に疑義が生じた場合、速やかに施工管理会社および監督員に報告をし、指示を受けること。
 - (10) 工事期間中又は使用前の官公庁による検査及び立会いや、届出書類の作成及び手続きは受注者の負担で行うこと。道路使用許可申請、千葉県総合スポーツセンターおよび千葉市動物公園敷地内作業時の連絡調整についても受注者が行うこと。
 - (11) 監督員が必要と認めた場合、中間検査を実施する。

(施工手順)

第36条 本工事の参考施工手順は、以下の通りである。

(ステップ1) ケーブル敷設準備

- ・ケーブル引き上げ用仮設足場を設置する。
- ・必要に応じて落下防止措置を施し、列車見張り員や交通誘導員を配置する。
- ・モノレールの運行及び一般交通を支障しないよう原則夜間作業とするが、安全を確保可能であれば監督員と協議の上、昼間作業も可能とする。

(ステップ2) 高圧ケーブルを高架上へ敷設

- ・高圧ケーブルを高架上へ敷設する。
- ・駅引込分は高架上引込口付近にまとめておき、切替に備える。
- ・モノレールの運行及び一般交通を支障しないよう原則夜間作業とするが、安全を確保可能であれば監督員と協議の上、昼間作業も可能とする。

(ステップ3) 高圧ケーブルの駅引込ならびに接続

- ・駅引込箇所の開口及びケーブルルートは非常に狭隘であることから、既設ケーブルを引き抜いてから新設ケーブルを通線する。

- ・ よって、施工は片系停電の状態で行い、ダクトやピットにおいては既設ケーブルを一時的に浮かせることにより、通線スペースを確保する。通電側に対しては十分養生し、通電しているケーブルの損傷を防止し、安全を確保したうえで施工すること。
- ・ 高圧ケーブル末端処理は電気室内で行う。尚、シールド配線は既設位置と接続方法を同様に接続する（64L、電位測定端子台等）。
- ・ 高圧ケーブル末端処理は、今後の直流漏れ電流試験等に対応できる固定方法とし、容易に取り外しができ、かつ据付け時は強固なものとする。
- ・ 盤内作業の際は、必要に応じて安全確保のため両系停電作業とする。
- ・ 上記理由により夜間作業とする。
- ・ 切替に不備が生じたとしても営業に支障しないようにするため、切替は片系ごとに行う。

（ステップ4）旧高圧ケーブルの撤去及び用地の復元

- ・ 切替が完了した系の高圧ケーブルから撤去する。
- ・ 本工事に使用した用地の復旧を行う。
- ・ 原則夜間作業とするが、安全を確保可能であれば監督員と協議の上、昼間作業も可能とする。

（竣工図面等の提出部数）

第37条 竣工図面等の提出部数は、以下の通りとする。

- ・ 竣工図面 各3部
- ・ 試験測定記録表 各3部
- ・ 記録写真 各3部 施工前、施工中、施工後を記録すること。
- ・ その他竣工検査に必要な書類

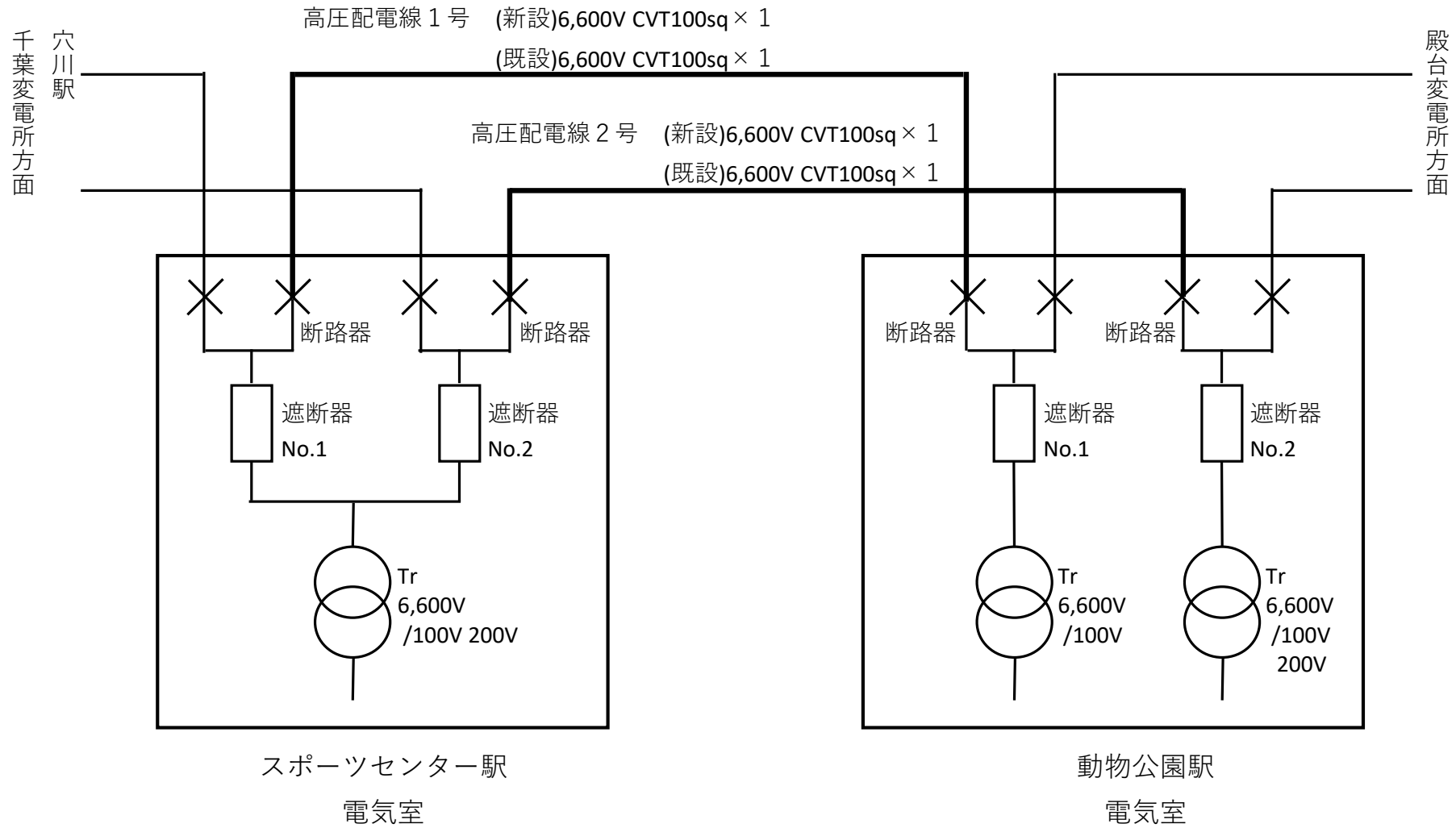
これらの図面等をCDなどのメディアに記録して提出すること。

【図1】千葉都市モノレール 路線図

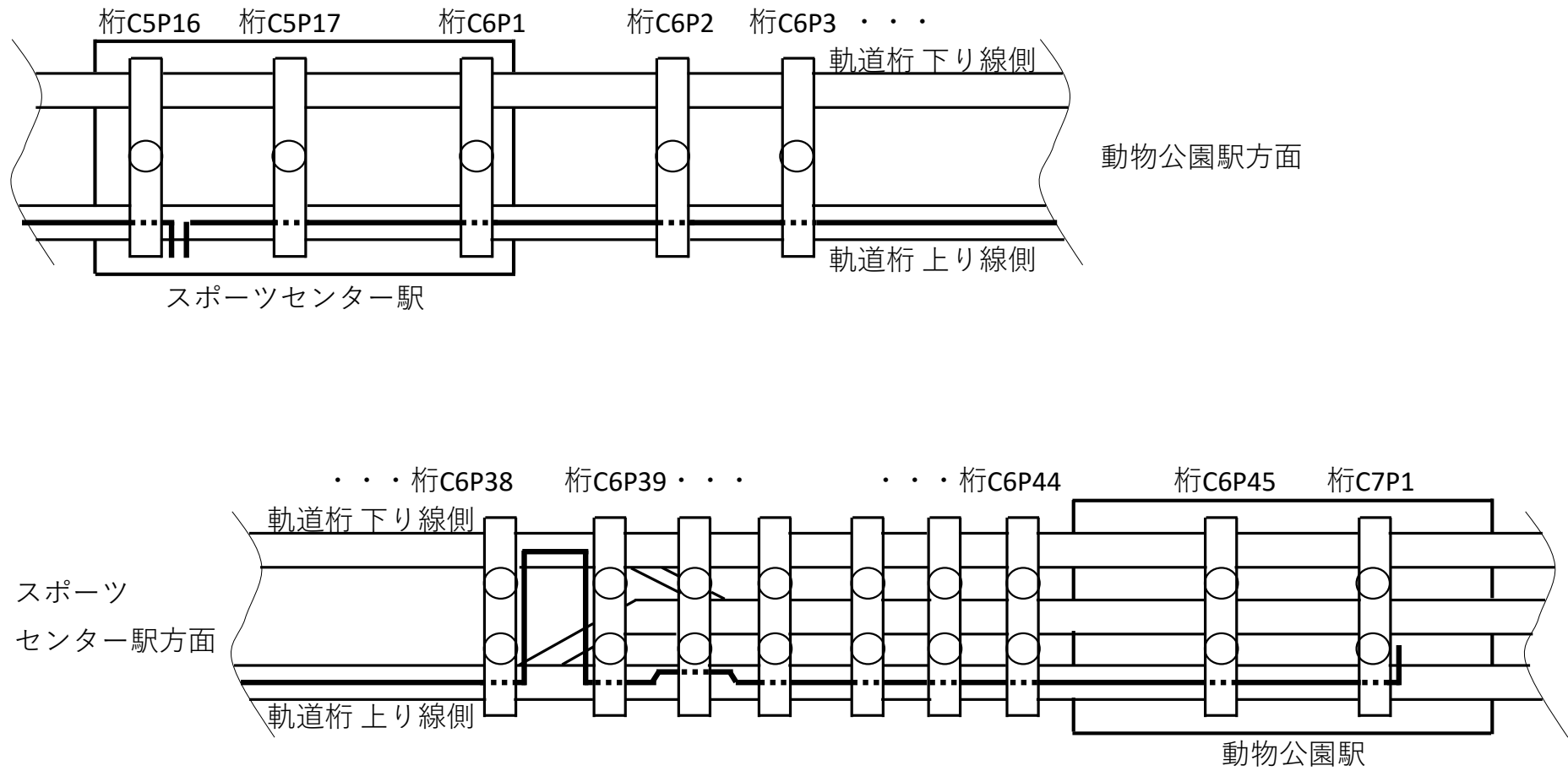


【図2】 高圧配電線 更新区間図

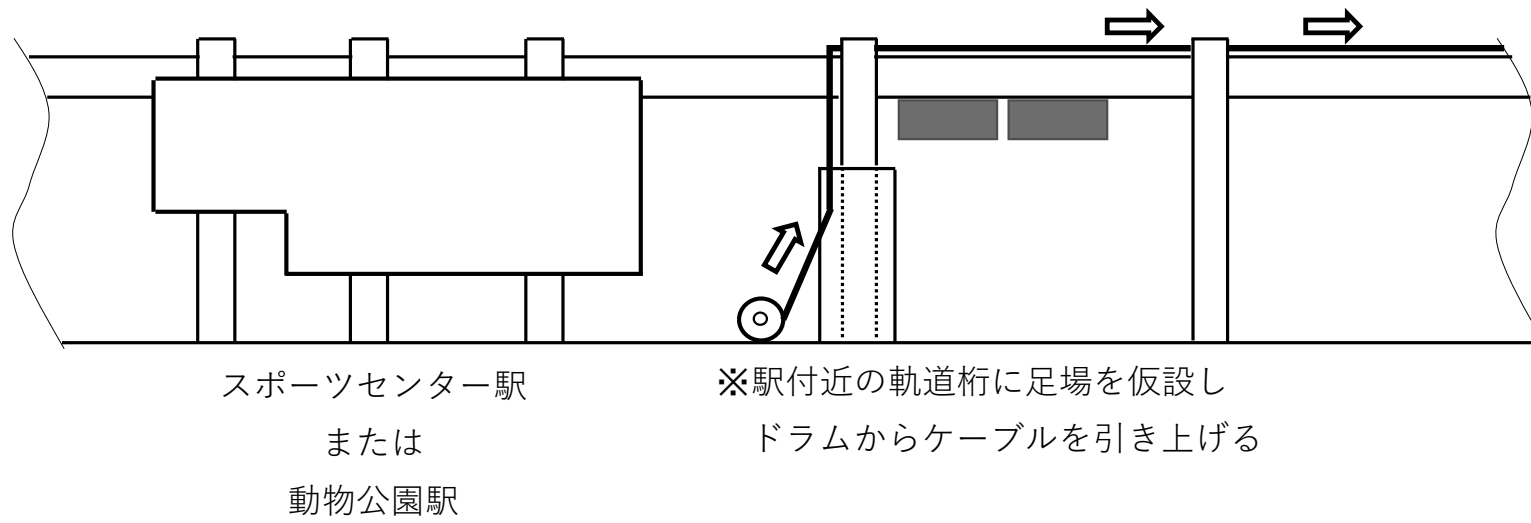
※高圧配電線更新区間 参考ケーブル長さ1,380m(1系統あたり)



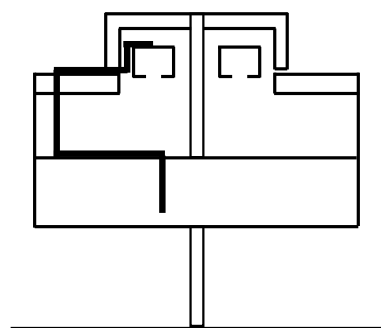
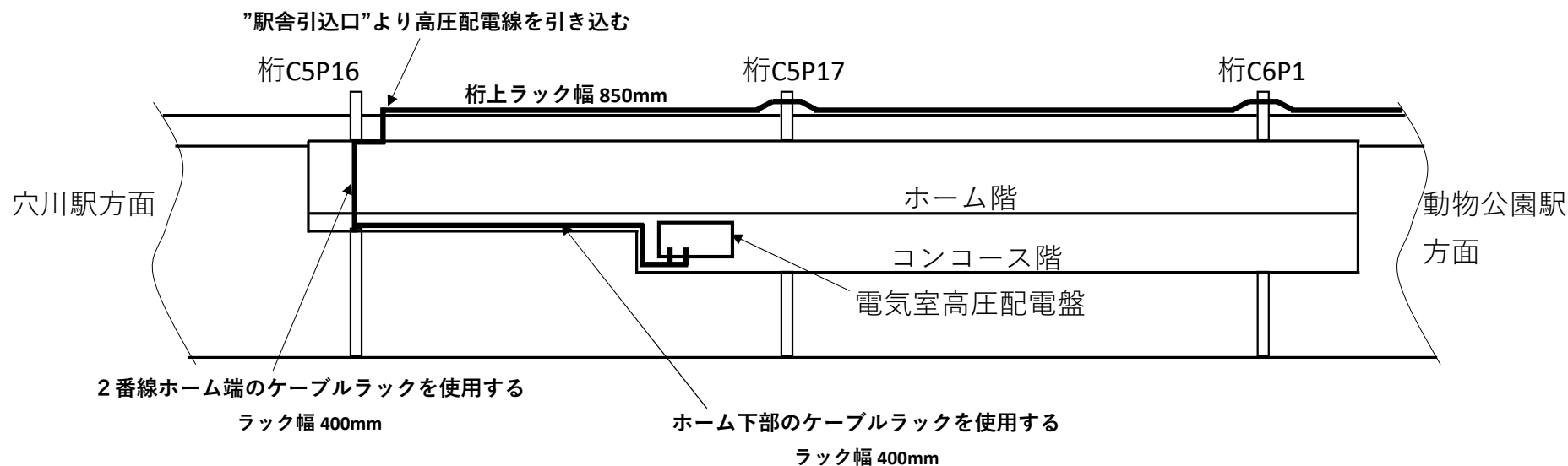
【図3】 高圧配電線 ルート図



【図4】 高圧配電線更新 足場イメージ図



【図5】 スポーツセンター駅 ケーブル布設ルート参考図

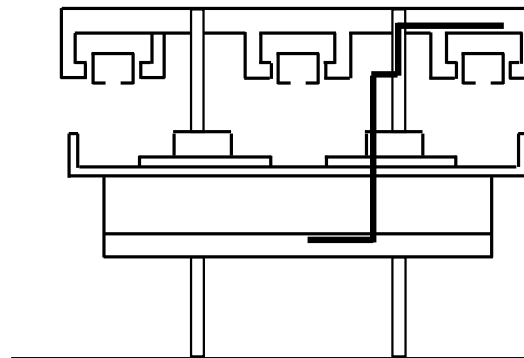
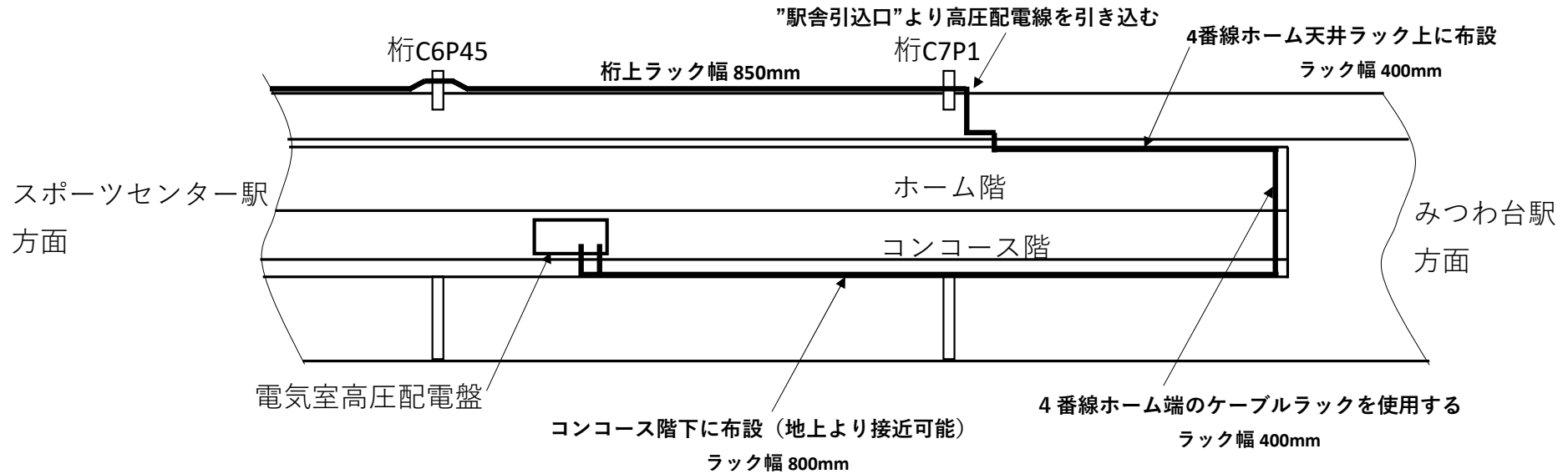


桁上の駅舎引込口から電気室高配盤までの間は、
スポーツセンター駅～穴川駅の
CVTケーブル（100sq）2系統が
並行しているので注意すること。

動物公園駅側から穴川駅方面を見る方向

※詳細な図面は受注後に提示します。

【図6】動物公園駅 ケーブル布設ルート参考図



桁上の駅舎引込口から電気室高配盤までの間は、
動物公園駅～殿台変電所の
C V Tケーブル（100sq）2系統が
並行しているので注意すること。

スポーツセンター駅側からみつわ台駅方面を見る方向

※詳細な図面は受注後に提示します。