

数量計算書

千葉みなと駅

目次

1.数量総括表	P 1
2.下地調整	P 2
3.塗膜防水	P 4
4.シーリング打替え	P 6
5.撤去	P 8
6.発生材	P 9
7.補修	P 10

1. 数量総括表 (千葉みなと駅)

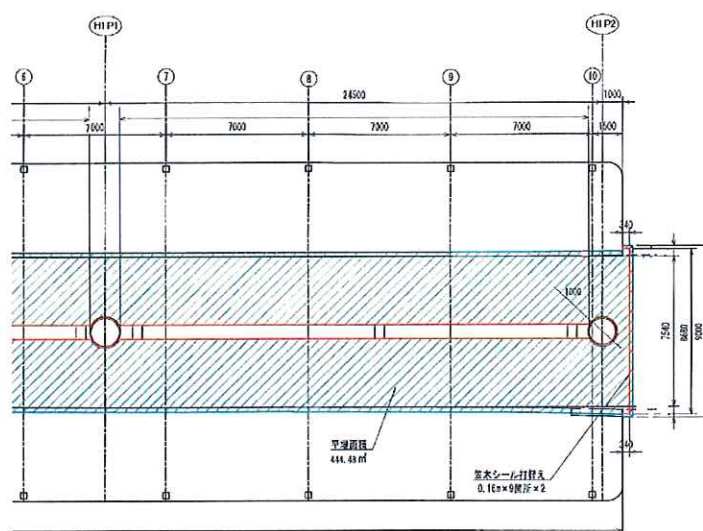
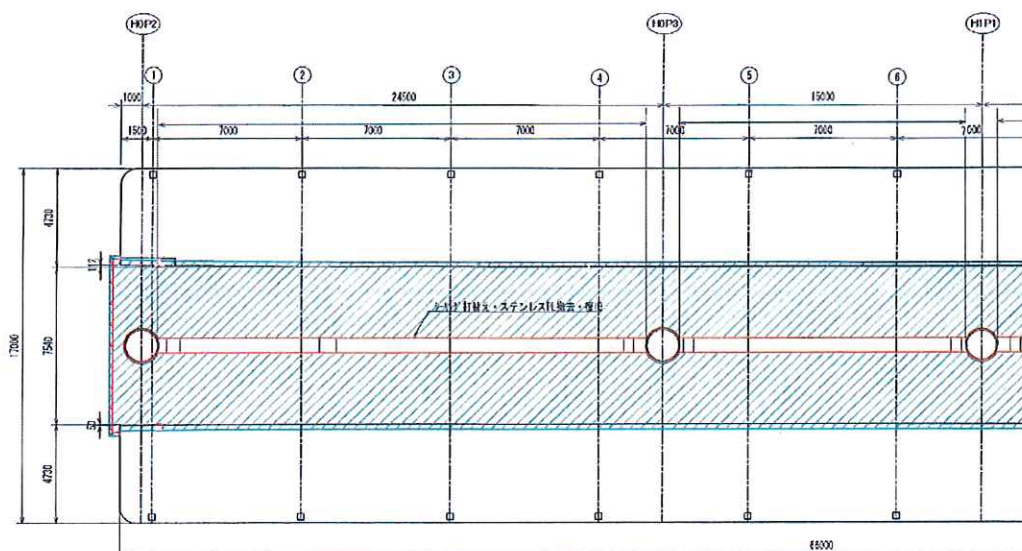
工種	種別	細別	規格	単位	数量
防水	下地調整	高压洗浄	-	m ²	620.41
防水	塗膜防水	トップコート塗替え	-	m ²	537.10
防水	シーリング	変性シリコーン	W15×H15	m	104.56
防水	シーリング	変性シリコーン	W20×H20	m	265.48
撤去	シーリング撤去	変性シリコーン	-	m	334.64
発生材	混合廃棄物	-	-	m ³	0.13
補修	防水層補修	塗膜浮き補修	-	m ²	20.00
補修	その他補修	その他補修	-	式	1.00

2. 下地調整
2-1. 高压洗浄

工種	種別	細別	規格	単位	設計数量
防水	下地調整	高压洗浄	-	m ²	620.41

略図

平面図



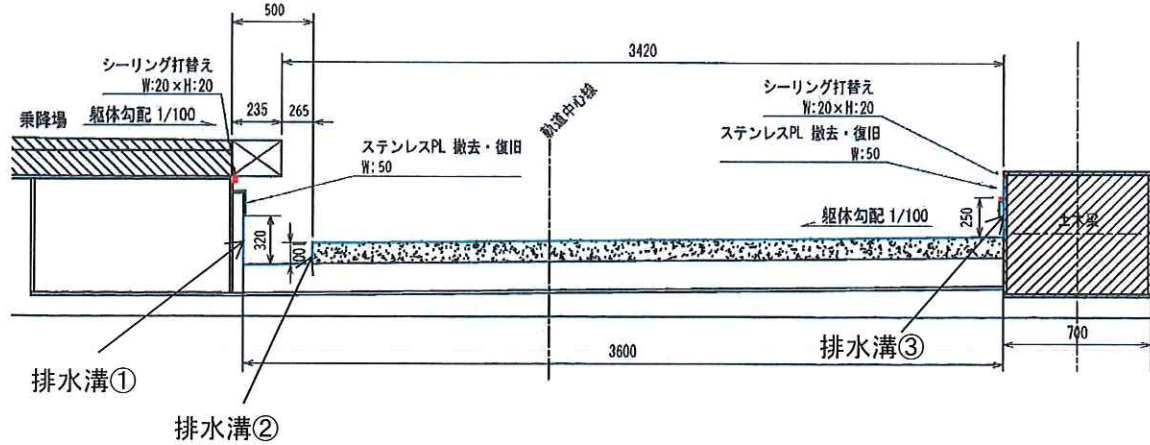
名称	計算式	単位	数量
平場部	$(66.00 \times 7.54) - (1.00 \times 1.00 \times 3.14 \times 4)$	= m ²	485.08
立上り	※「2-2. 下地調整 (高压洗浄)」参照	= m ²	135.33
合計		= m ²	620.41

2. 下地調整
2-2. 高压洗浄

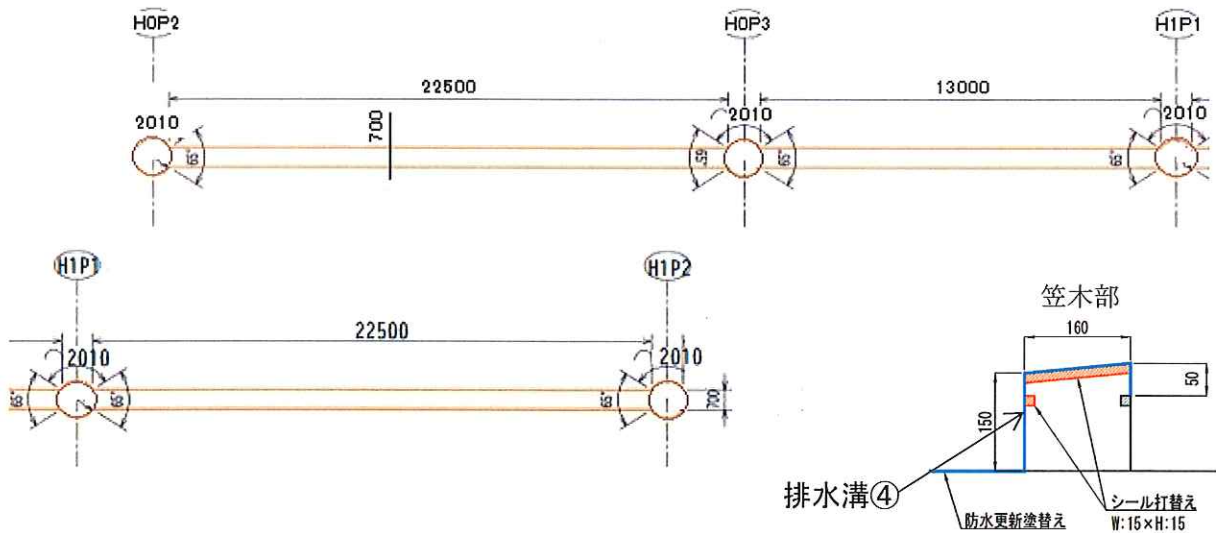
工種	種別	細別	規格	単位	設計数量
防水	下地調整	高压洗浄	-	m ²	135.33

略図

立面図



土木梁



名称	計算式	単位	数量
立上り			
排水溝① (乗降場側)	$(0.32 * 66.0) * 2$	= m ²	42.24
排水溝② (乗降場側)	$(0.10 * 66.0) * 2$	= m ²	13.20
排水溝③ (土木梁外周延長)	$0.57 * ((2.01 * 2 * 4) + ((22.50 + 13.00 + 22.50) * 2) + (0.70 * 2))$	= m ²	76.08
排水溝④ (ホーム端部)	$0.15 * (0.34 * 2 + 8.68) * 2$	= m ²	2.81
笠木 (外壁側)	$0.05 * (0.50 * 2 + 9.00) * 2$	= m ²	1.00
合計		= m ²	135.33

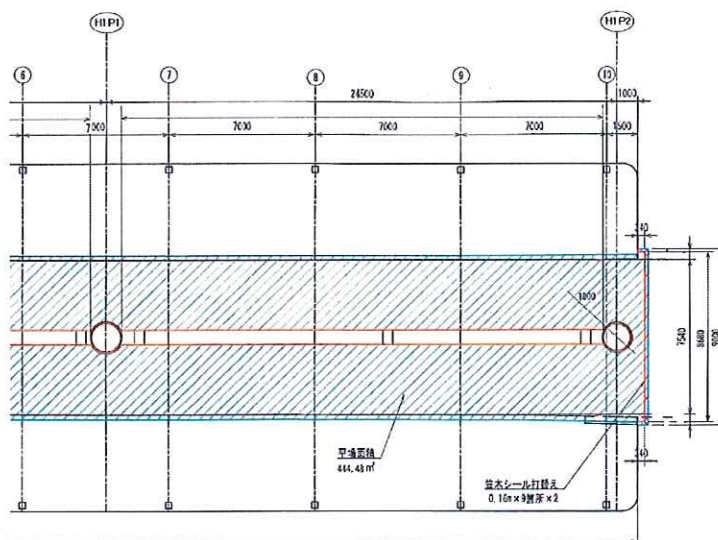
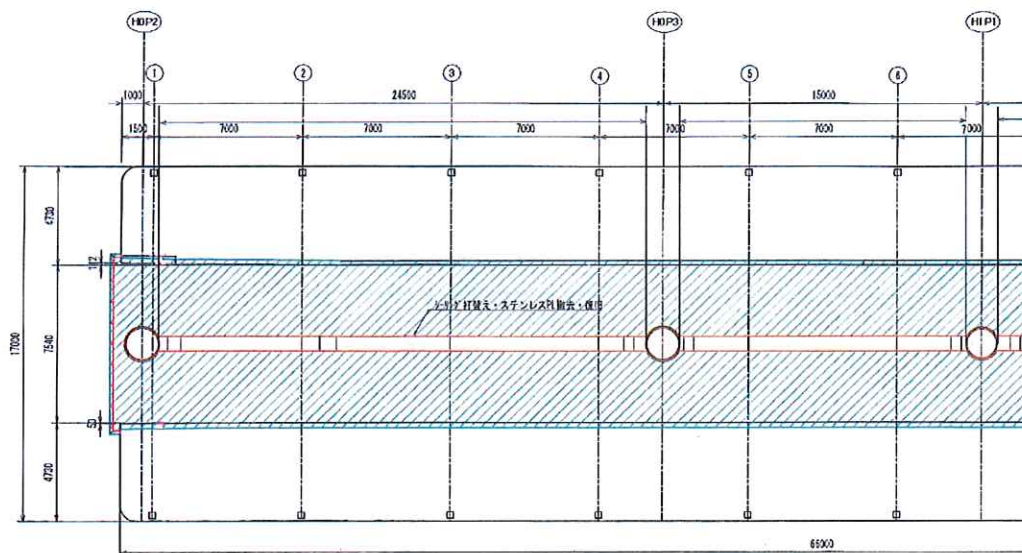
3. 塗膜防水

3-1. トップコート更新

工種	種別	細別	規格	単位	設計数量
防水	塗膜防水	トップコート塗替え	-	m ²	537.10

略図

平面図



名称	計算式	単位	数量
平場部	$(66.00 \times 7.54) - ((22.50 + 13.00 + 22.50) \times 0.70) - (1.00 \times 1.00 \times 3.14 \times 4)$	m ²	444.48
立上り	※「3-2. トップコート更新」参照	m ²	92.62
合計		m ²	537.10

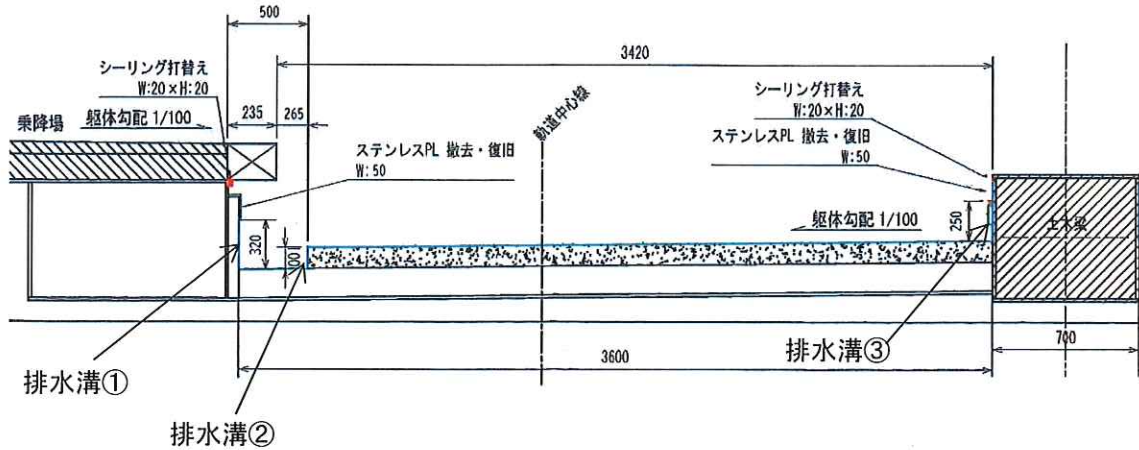
3. 塗膜防水

3-2. トップコート更新

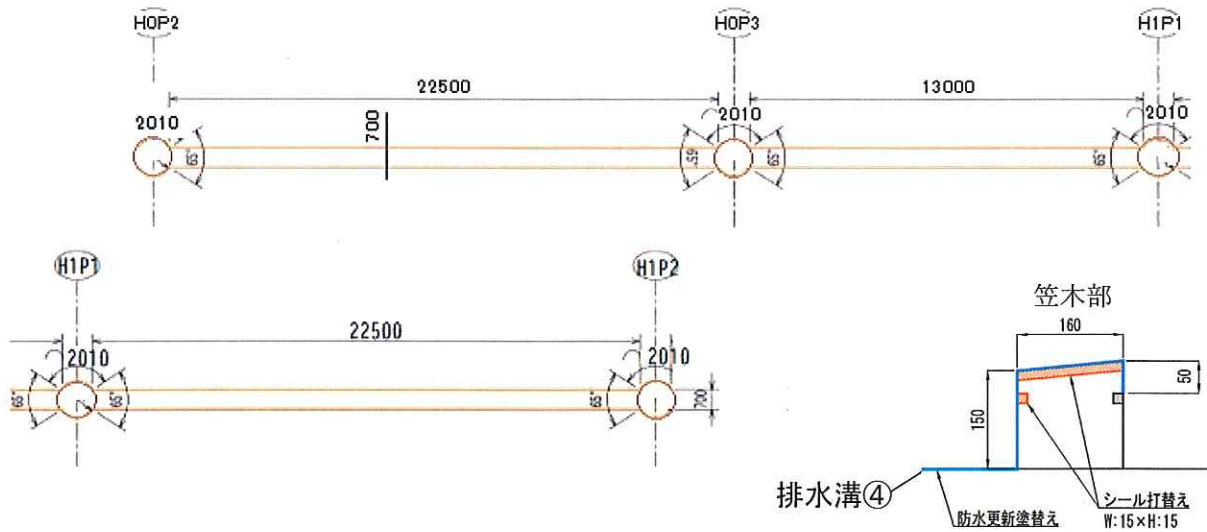
工種	種別	細別	規格	単位	設計数量
防水	塗膜防水	トップコート塗替え	-	m ²	92.62

略図

立面図



土木梁



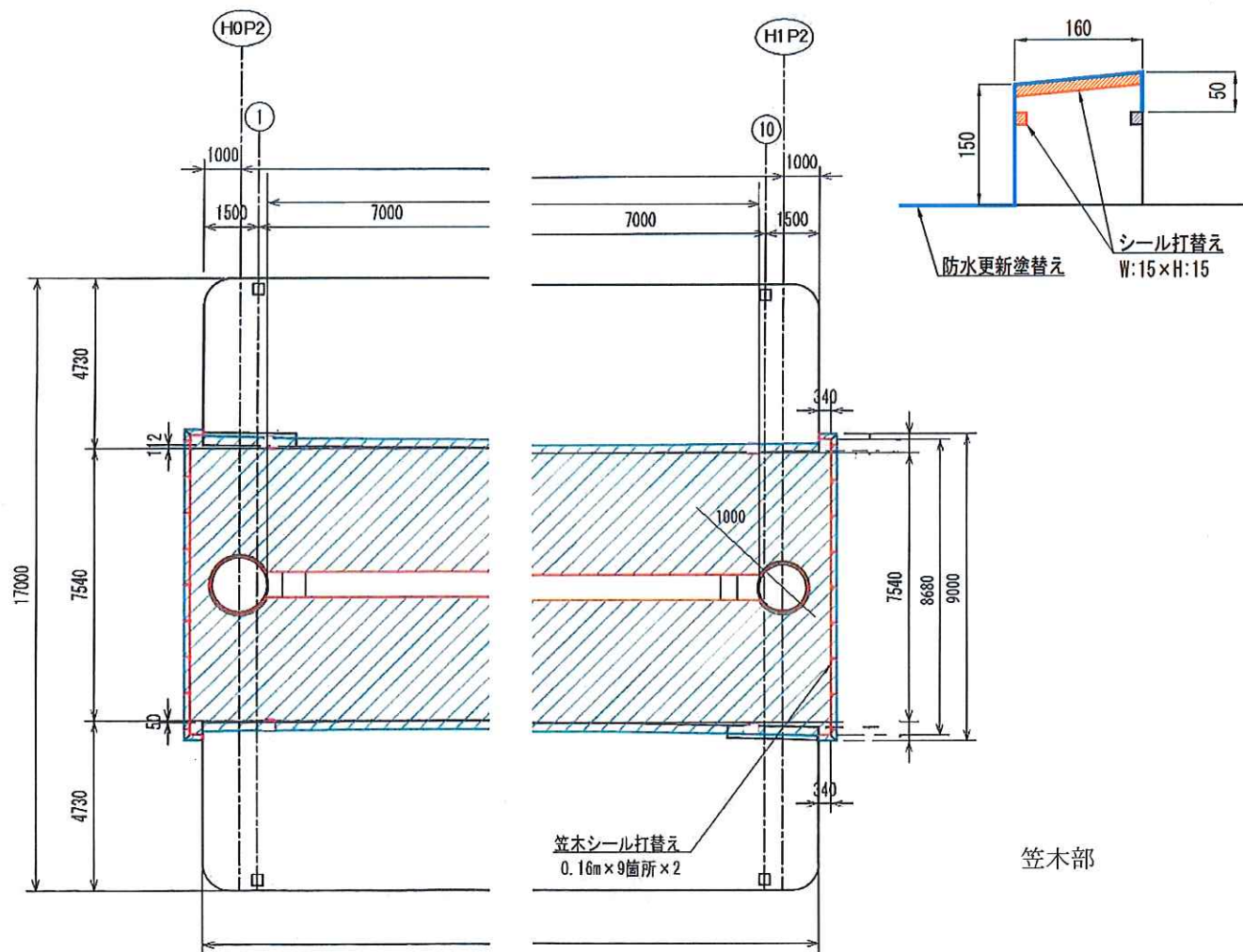
名称	計算式	単位	数量
立上り			
排水溝① (乗降場側)	$(0.32 * 66.0) * 2$	= m ²	42.24
排水溝② (乗降場側)	$(0.10 * 66.0) * 2$	= m ²	13.20
排水溝③ (土木梁外周延長)	$0.25 * ((2.01 * 2 * 4) + (22.50 + 13.00 + 22.50) * 2 + 0.70 * 2)$	= m ²	33.37
排水溝④ (ホーム端部)	$0.15 * (0.34 * 2 + 8.68) * 2$	= m ²	2.81
笠木 (外壁側)	$0.05 * (0.50 * 2 + 9.00) * 2$	= m ²	1.00
合計		= m ²	92.62

4. シーリング打替え
4-1. W15×H15

工種	種別	細別	規格	単位	設計数量
防水	シーリング	変性シリコーン	W15×H15	m	104.56

略図

平面図



笠木部
0.16m×9箇所×2

笠木部

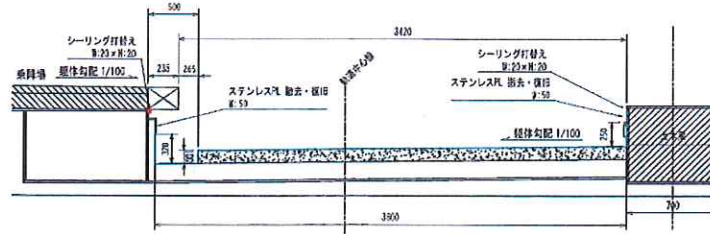
名称	計算式	単位	数量
笠木(上面)	$(0.16 * 9) * 2$	m	2.88
笠木(側面)	$(0.34 * 2 + 8.68) * 2$	m	18.72
土木梁添接部カバー	$((1.05 + 1.20 + 0.75 + 1.25 + 0.90 + 0.45 + 1.25 + 0.45 + 0.9 + 1.25 + 0.9 + 1.20 + 1.05) * 2) + (0.86 * 26)$	m	47.56
横断防止柵脚部	$(0.15 * 4) * 59$	m	35.40
合計		m	104.56

4. シーリング打替え
4-2. W20×H20

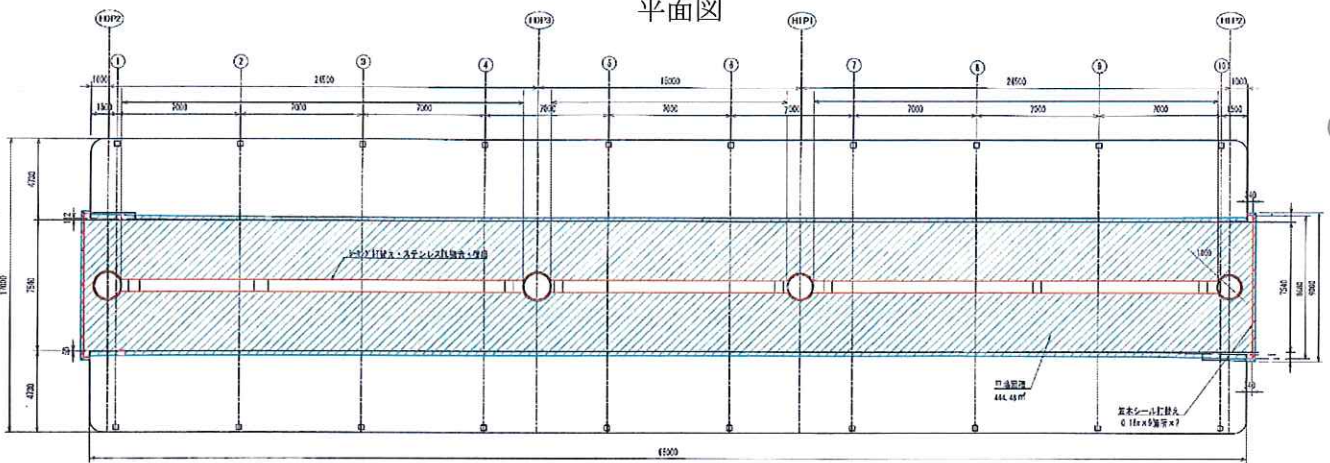
工種	種別	細別	規格	単位	設計数量
防水	シーリング	変性シリコーン	W20×H20	m	265.48

略図

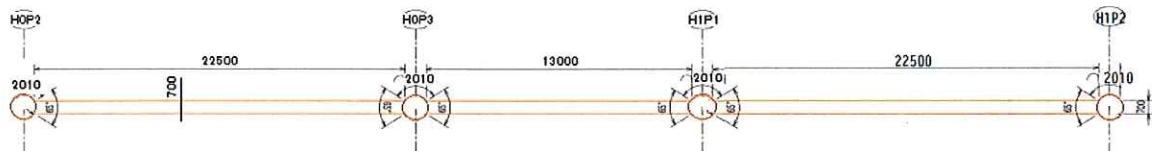
立面図



平面図



土木梁外周



名称	計算式	単位	数量
乗降場下部	$66.0 * 2$	= m	132.00
土木梁外周	$2.01 * 2 * 4$ $+ (22.50 + 13.00 + 22.50) * 2 + 0.70 * 2$	= m	133.48
合計		= m	265.48

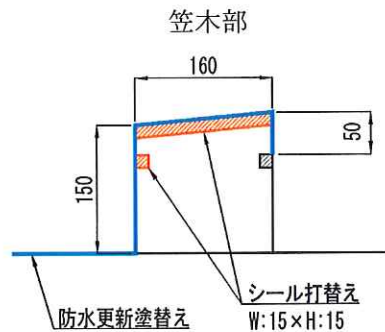
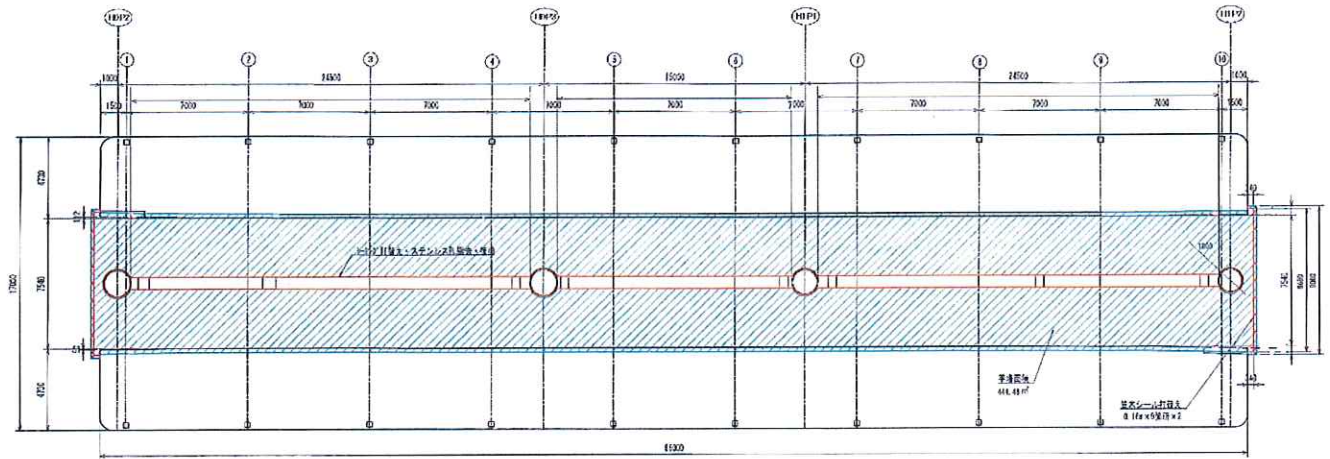
5. 撤去

5-1. 既存シール材撤去

工種	種別	細別	規格	単位	設計数量
撤去	シーリング撤去	変性シリコーン	-	m	334.64

略図

平面図



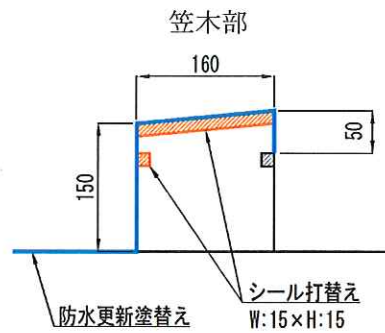
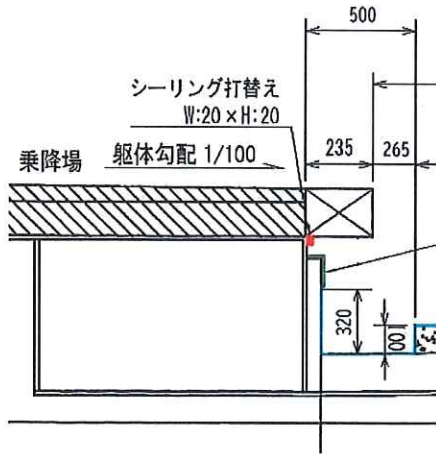
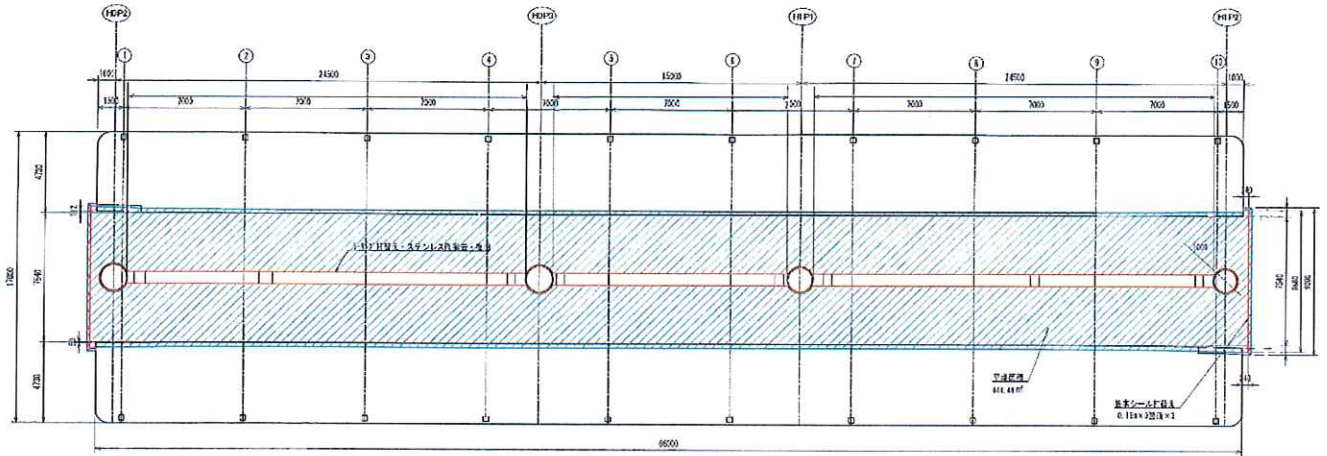
名称	計算式			
変形シリコーン15×15		=	m	69.16
笠木(上面)	$(0.16 * 9) * 2$	=	m	2.88
笠木(側面)	$(0.34 * 2 + 8.68) * 2$	=	m	18.72
土木梁添接部カバー	$((1.05 + 1.20 + 0.75 + 1.25 + 0.90 + 0.45 + 1.25 + 0.45$	=	m	47.56
変形シリコーン50×20	$+ (0.9 + 1.25 + 0.9 + 1.20 + 1.05) * 2) + (0.86 * 26)$ 「4-2. W20×H20」参照	=	m	265.48
合計		=	m	334.64

6. 発生材
6-1. 発生材

工種	種別	細別	規格	単位	設計数量
発生材	混合廃棄物	-	-	m ³	0.13

略図

平面図



名称	計算式		
混合廃棄物 変形シコン15×15	0.015*0.015*69.16 「4-1. W15×H15」参照	=	m ³ 0.02
変形シコン20×20	0.020*0.020*265.48 「4-2. W20×H20」参照	=	m ³ 0.11
合計		=	m ³ 0.13

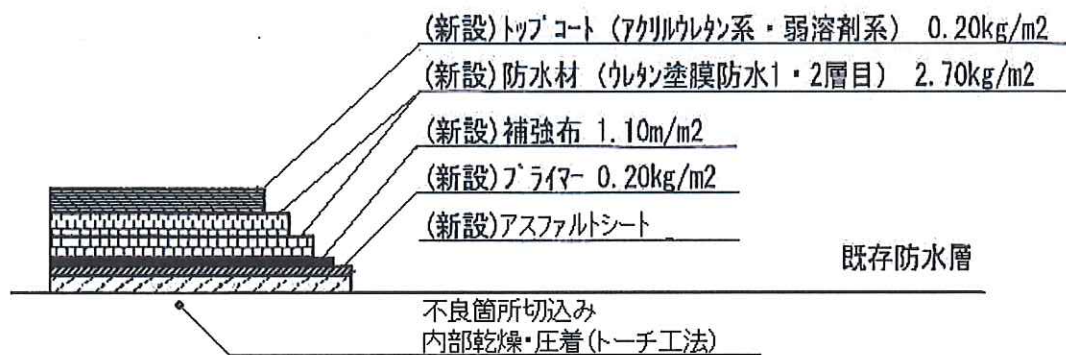
7. その他補修

7-1. 改修

工種	種別	細別	規格	単位	設計数量
補修	防水層補修	塗膜浮き補修	-	m ²	20.00

略図

【 防水補修仕様 (参考) 】



※内部乾燥・圧着・アスファルトシート貼付け (トーチ工法)

名称	計算式		
補修 塗膜切れ補修	平場不良箇所合計面積	m ²	20.00
合計		m ²	20.00

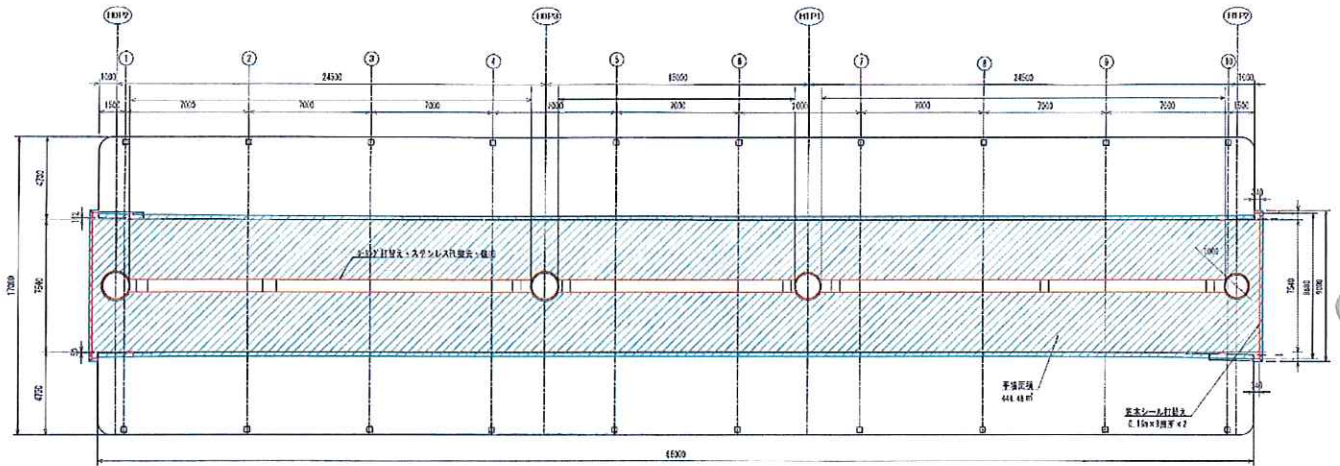
7. その他補修

7-1. 改修

工種	種別	細別	規格	単位	設計数量
補修	その他補修	その他補修	-	式	1.00

略図

平面図 (千城台方)



名称	計算式		
補修 その他補修 ・塗膜切れ補修 ・その他		式	1.00
合計		箇所	1.00