

工事番号 : 市 2 2—3 7

工事件名 : 駅舎設備 内方線付点状ブロック設置工事

# 仕様書

## 1. 適用範囲

本仕様書は、「市 2 2—3 7 駅舎設備 内方線付点状ブロック設置工事」に適用する。

## 2. 適用基準

業務実施にあたって設計図書等に記載のない事項は、次の各号に掲げる基準等の最新版を適用する。

### (ア) 建築工事

- ・公共建築改修工事標準仕様書（建築工事編）
- ・公共建築工事標準仕様書（建築工事編）
- ・建築改修工事監理指針（上下巻）
- ・建築工事監理指針（上下巻）
- ・建築工事標準詳細図
- ・建築設計基準及び同解説
- ・公共交通機関の旅客施設に関する移動等円滑化整備ガイドライン

### (イ) 電気工事設備

- ・公共建築改修工事標準仕様書（電気設備工事編）
- ・公共建築工事標準仕様書（電気設備工事編）
- ・電気設備工事監理指針
- ・公共建築設備工事標準図（電気設備工事編）

### (ウ) 機械設備工事

- ・公共建築改修工事標準仕様書（機械設備工事編）
- ・公共建築工事標準仕様書（機械設備工事編）
- ・機械設備工事監理指針
- ・公共建築設備工事標準図（機械設備工事編）

## 3. 施工場所

千城台駅

## 4. 施工内容、寸法、使用材料

- ・別添の数量内訳書、指示書に従うこと。
- ・建築材料の製造品、製品、施工業者等は、特記されたモノまたは同等品以上とする。  
ただし、同等品以上とする場合は、監督員の承認を必要とする。

## 5. 安全対策

- ・別添の作業安全事故防止マニュアルに従うこと。

## 6. 監督員の立ち会い

- ・監督員が立ち会いを指定した事項については、監督員の立ち会いのもと行わなければならない。

## 7. 書類の提出

### 【施工前】

- ・工事着手届 ※
- ・主任技術者届 ※
- ・現場代理人届 ※
- ・施工計画書

### 【完成後】

- ・工事完成通知書 ※
- ・工事目的物引渡申出書 ※
- ・工事写真台帳
- ・施工図
- ・マニフェスト
- ・その他監督員が指示するもの

※請負金額100万(税抜)以下は省略

数量内訳書

| 名称         | 形式 寸法  | 単位 | 数量    | 単価 | 金額 | 備考 |
|------------|--|----|-------|----|----|----|
| 【材料費】      |  |    |       |    |    |    |
| 内方線付き点状タイル | 300mm×400mm×15mm JIST9251適合<br>SM430-JTUH-15 | 枚  | 384.0 |    |    |    |
| 点状タイル      | 300mm×300mm×15mm JIST9251適合<br>SM300-JTH-15  | 枚  | 210.0 |    |    |    |
| 線状タイル      | 300mm×300mm×15mm JIST9251適合<br>SM300-JUI-15  | 枚  | 59.0  |    |    |    |
| クリンタイル     | 300mm×700mm                                  | 枚  | 12.0  |    |    |    |
| 普通セメント     | 25kg   | 式  | 1.0   |    |    |    |
| JETセメント    | 20kg   | 式  | 1.0   |    |    |    |
| 川砂等        |  | 式  | 1.0   |    |    |    |
| 目地材        | 25kg   | 式  | 1.0   |    |    |    |

数量内訳書

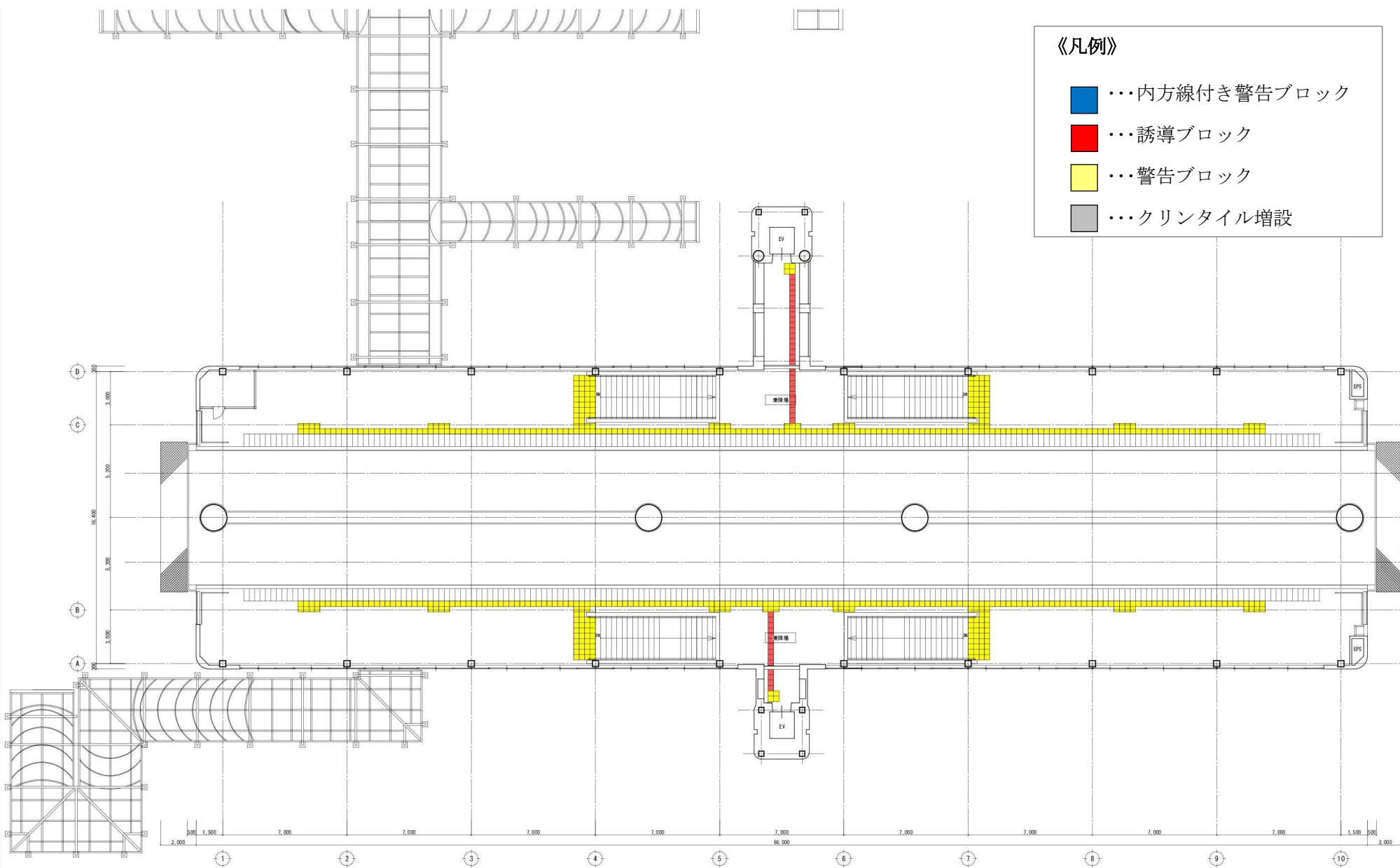
| 名称                 | 形式 寸法                  | 単位             | 数量    | 単価 | 金額 | 備考 |
|--------------------|------------------------|----------------|-------|----|----|----|
| 【労務費】              |                        |                |       |    |    |    |
| カッター入れ             | 夜間                     | m              | 429.0 |    |    |    |
| 既存タイル撤去・増設部分モルタル撤去 | 夜間                     | m <sup>2</sup> | 82.0  |    |    |    |
| 下地調整               | 夜間                     | m <sup>2</sup> | 82.0  |    |    |    |
| タイル新設              | 夜間                     | m <sup>2</sup> | 82.0  |    |    |    |
| モルタル補修             | 夜間<br>床舗装の隆起・欠損等の補修を含む | m <sup>2</sup> | 16.0  |    |    |    |
| 補修箇所塗装             | 夜間                     | 式              | 1.0   |    |    |    |
| 養生・清掃              | 夜間                     | 式              | 1.0   |    |    |    |
| 資材搬入               | 夜間                     | 式              | 1.0   |    |    |    |

数量内訳書

| 名称           | 形式 寸法              | 単位 | 数量  | 単価 | 金額 | 備考 |
|--------------|--------------------|----|-----|----|----|----|
| 発生材小運搬       | 夜間                 | 式  | 1.0 |    |    |    |
| 直接工事費合計      |                    |    |     |    |    |    |
|              |                    |    |     |    |    |    |
|              |                    |    |     |    |    |    |
| 【共通仮設費（積上分）】 |                    |    |     |    |    |    |
| 運送費          | 4tトラック（クレーン装置付き）   | 台  | 4.0 |    |    |    |
| 資材置き場設置・撤去   | ガードフェンス<br>ホーム階2箇所 | 式  | 1.0 |    |    |    |
| 廃材処理費        |                    | 式  | 1.0 |    |    |    |
| 共通仮設費（積上分）合計 |                    |    |     |    |    |    |

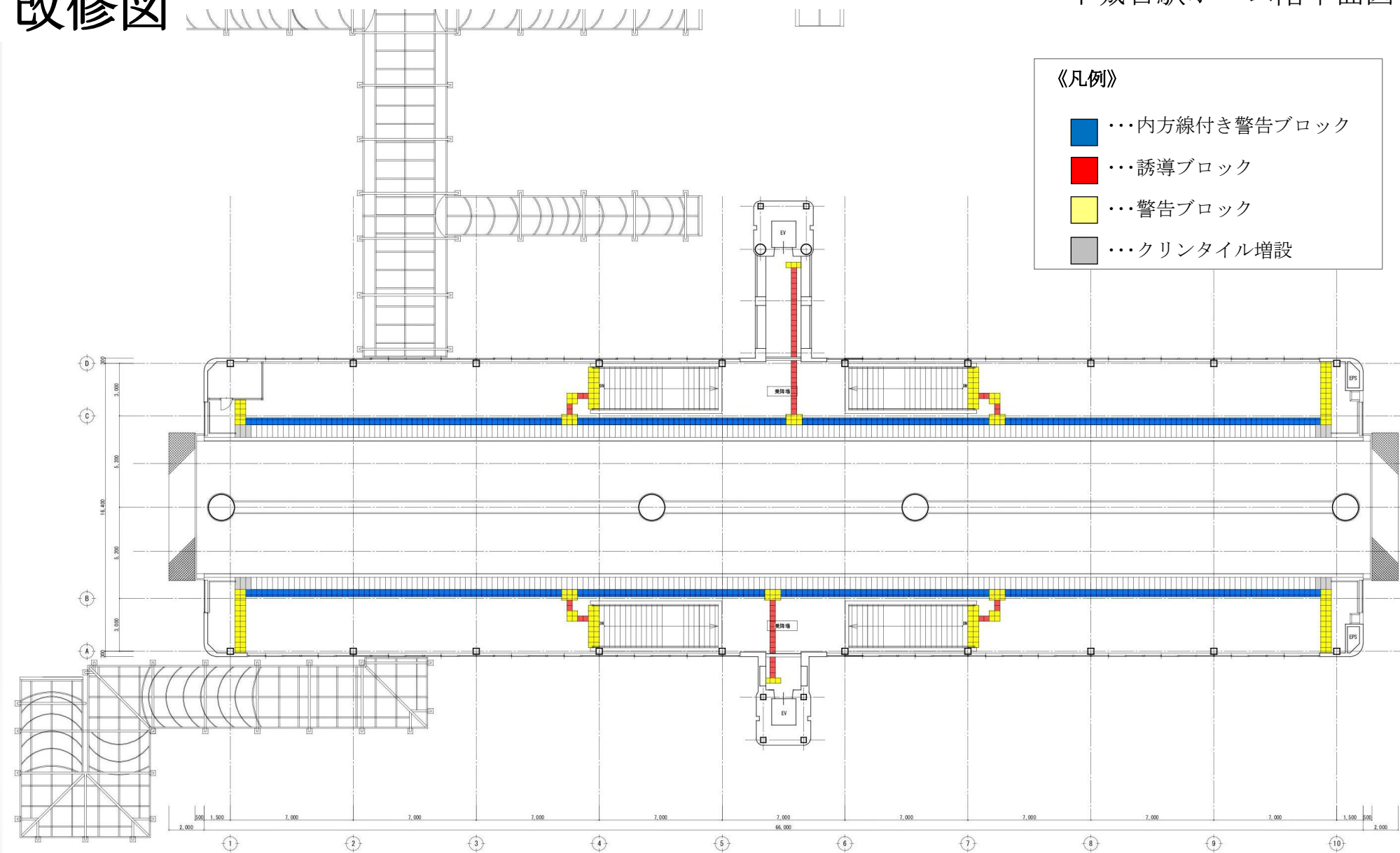
# 現況図

## 千城台駅ホーム階平面図



# 改修図

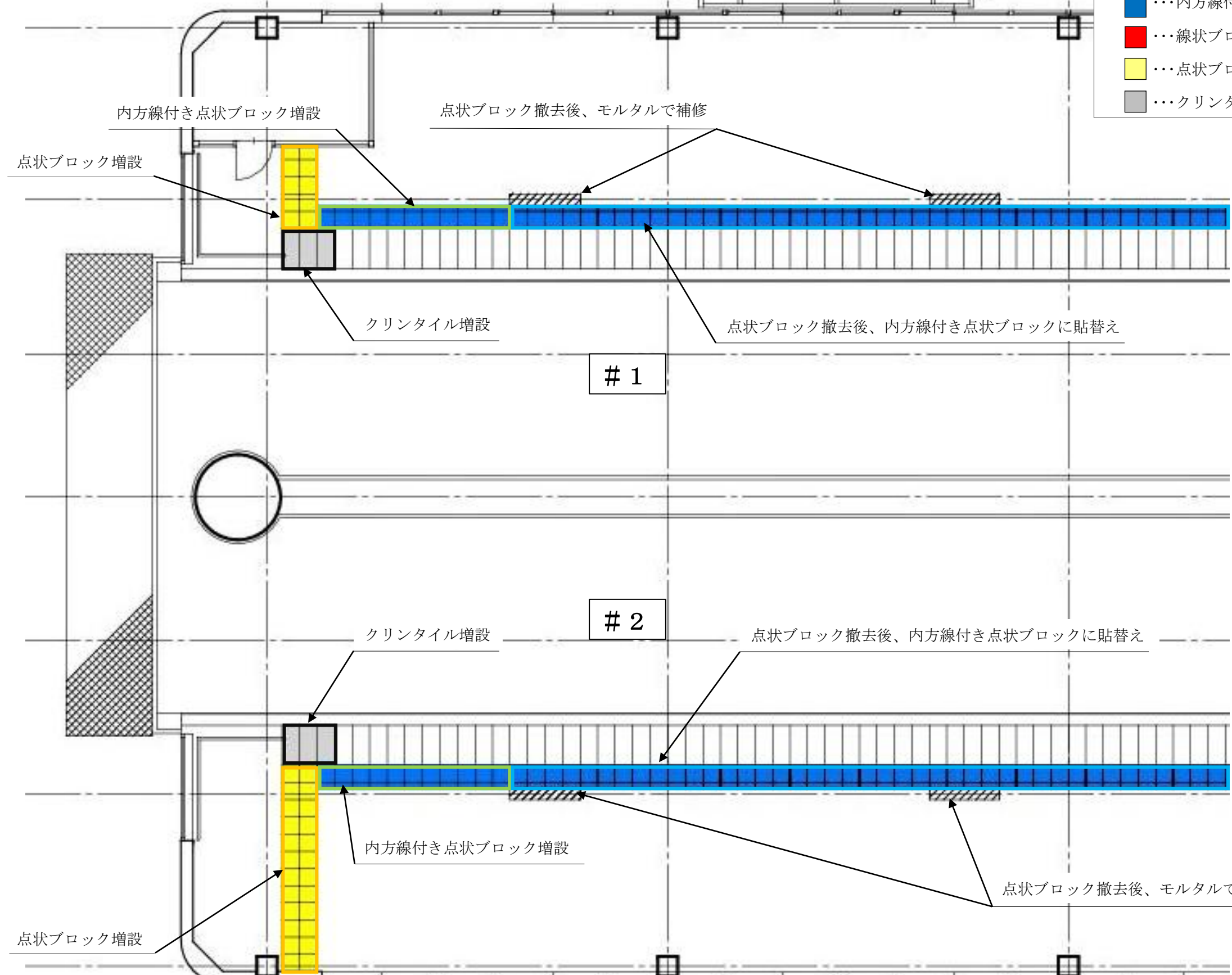
## 千城台駅ホーム階平面図



# 指示書

《凡例》

- …内方線付き点状ブロック
- …線状ブロック
- …点状ブロック
- …クリンタイル増設

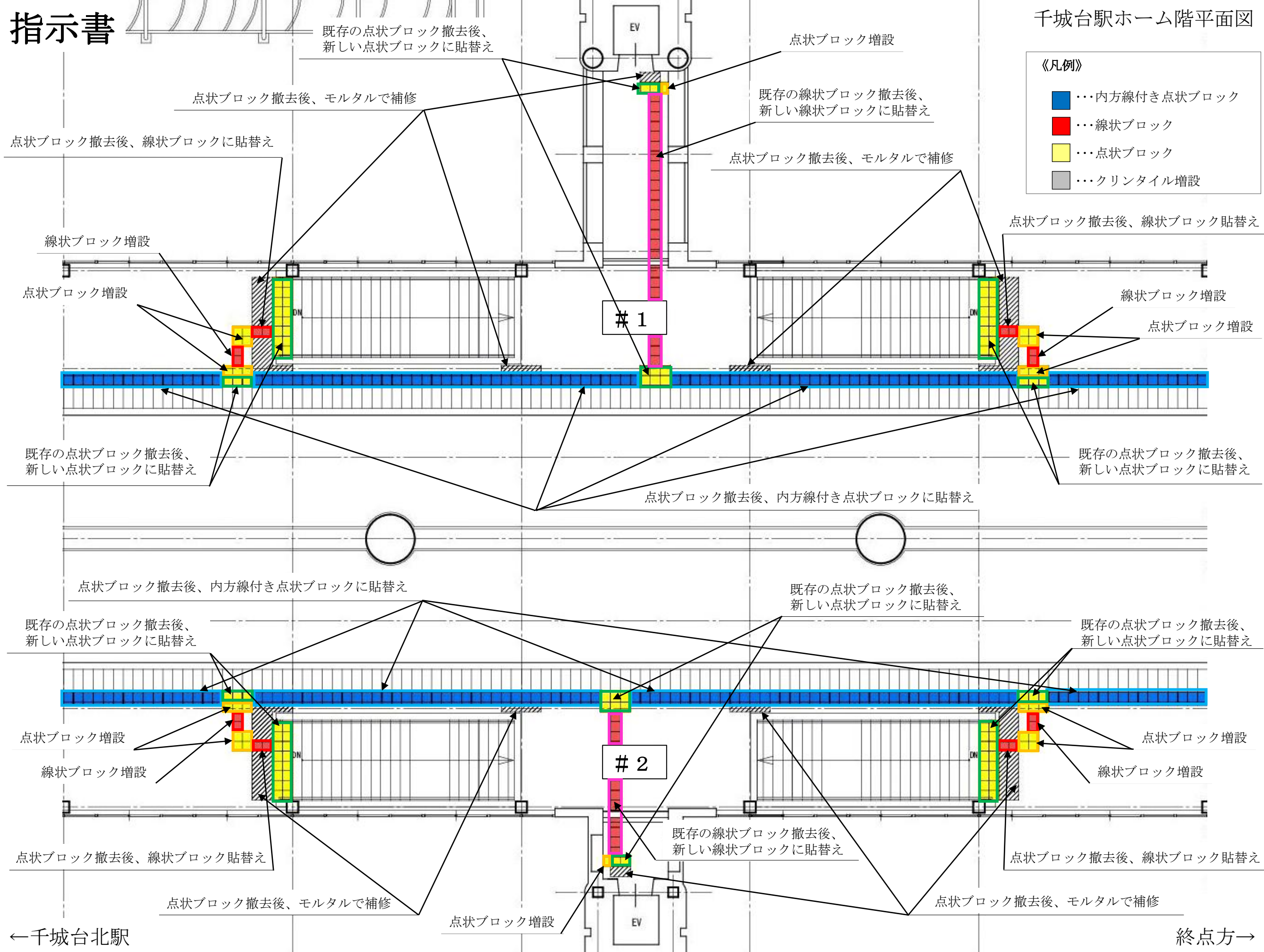


# 指示書

## 千城台駅ホーム階平面図

《凡例》

- …内方線付き点状ブロック
- …線状ブロック
- …点状ブロック
- …クリンタイル増設



既存の点状ブロック撤去後、新しい点状ブロックに貼替え

点状ブロック増設

点状ブロック撤去後、モルタルで補修

既存の線状ブロック撤去後、新しい線状ブロックに貼替え

点状ブロック撤去後、線状ブロックに貼替え

点状ブロック撤去後、モルタルで補修

線状ブロック増設

点状ブロック撤去後、線状ブロック貼替え

点状ブロック増設

線状ブロック増設

点状ブロック増設

既存の点状ブロック撤去後、新しい点状ブロックに貼替え

既存の点状ブロック撤去後、新しい点状ブロックに貼替え

点状ブロック撤去後、内方線付き点状ブロックに貼替え

点状ブロック撤去後、内方線付き点状ブロックに貼替え

既存の点状ブロック撤去後、新しい点状ブロックに貼替え

既存の点状ブロック撤去後、新しい点状ブロックに貼替え

既存の点状ブロック撤去後、新しい点状ブロックに貼替え

点状ブロック増設

点状ブロック増設

線状ブロック増設

線状ブロック増設

点状ブロック撤去後、線状ブロック貼替え

点状ブロック撤去後、線状ブロック貼替え

点状ブロック撤去後、モルタルで補修

点状ブロック撤去後、モルタルで補修

点状ブロック増設

←千城台北駅

→ 終点方

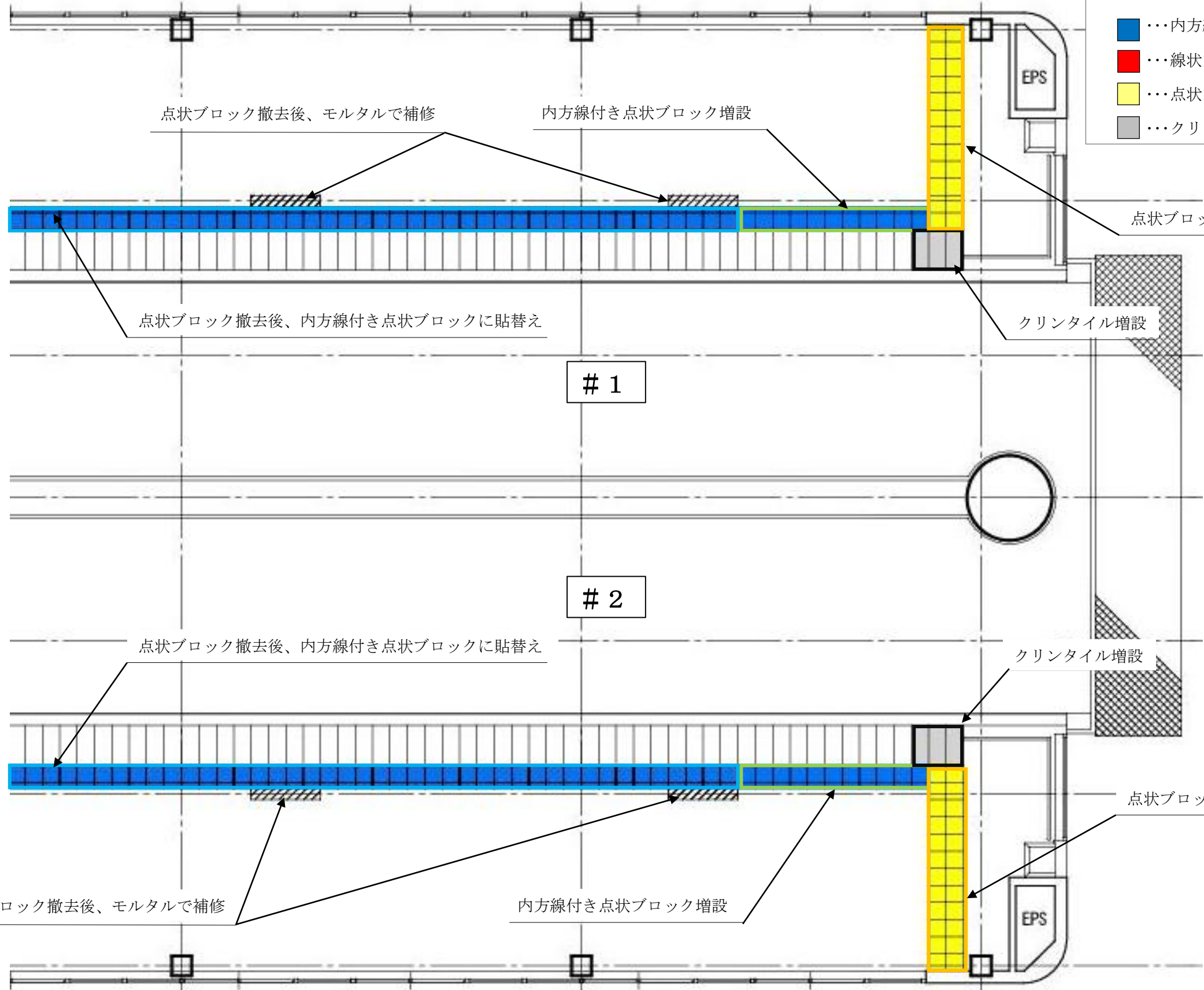


# 指示書

千城台駅ホーム階平面図

《凡例》

- …内方線付き点状ブロック
- …線状ブロック
- …点状ブロック
- …クリンタイル増設



点状ブロック撤去後、モルタルで補修

内方線付き点状ブロック増設

点状ブロック増設

点状ブロック撤去後、内方線付き点状ブロックに貼替え

クリンタイル増設

# 1

# 2

点状ブロック撤去後、内方線付き点状ブロックに貼替え

クリンタイル増設

点状ブロック撤去後、モルタルで補修

内方線付き点状ブロック増設

点状ブロック増設

←千城台北駅

終点方→

# 指示書

ホーム階床舗装において、隆起・陥没等がおきている箇所をモルタルで補修（下記写真の赤箇所部分など）



# 作業安全事故防止マニュアル

## 目次

- 1 目的
- 2 適用の範囲
- 3 疑義の解釈
- 4 「施工計画書」の作成
- 5 作業者の安全確保
- 6 安全に関する指示と打合せ
- 7 作業者への安全に関する教育訓練
- 8 服装及び保護具などの適正使用
- 9 高所作業
- 10 乗降客や通行人のいる場所での作業
- 11 線路閉鎖作業
- 12 電気設備、消防設備関係作業
- 13 その他の作業についての注意事項
- 14 事故・災害時の安全確保

附則

## 1 目的

本マニュアルは、本工事受注者の、安全な作業の確保と列車運行に関わる事故防止及び列車安全運行のため制定する。

## 2 適用の範囲

本工事受注者は関係法令を遵守し、このマニュアルに従い、乗降客の安全確保、列車や車両及び電車の安全確保、工作物の破損防止並びに通行人・交通車両・建物道路等への安全確保と損傷防止に努める。また、本マニュアルに記載されている内容以外について、別途指示書等で追加項目を指示された場合はこれに従う。

## 3 疑義の解釈

作業にあたり、本マニュアルの記載事項に不明な点があった場合は、監督員及び当局立会者（監督員等という）の指示に従う。

## 4 「施工計画書」の作成

受注者は、工事の着手に先立って提出する施工計画書の中で、以下の内容を含む書類を作成・提出する。

- (1) 緊急時連絡体制及び応急対応（例：連絡体制図の作成等）
- (2) 安全・事故防止対策
- (3) 作業者の安全教育等の実施（作業者への教育訓練実施内容及び写真の報告等）
- (4) 作業者名簿の作成
- (5) 当該作業に必要な資格保持者・技能講習修了者から当該作業の責任者を選任及び無資格者の作業に従事は禁止。
- (6) 火気取扱い及び危険物の持ち込み

## 5 作業者の安全確保

- (1) 建築基準法（昭和25年法律第201号）、労働安全衛生法（昭和47年法律第57号）、その他関係法令等によるほか、建設工事公衆災害防止対策要綱（平成5年1月12日付建設省経建発第1号）に従うとともに、建築工事安全施工技術指針（平成7年5月25日付建設省営監発第13号）を参考に、工事の施工に伴う災害及び事故の防止に努める。
- (2) 工事現場の安全衛生に関する管理は、現場代理人又は作業責任者（現場代理人等という）が責任者となり、労働安全衛生法、その他関係法令等に従って行う。ただし、別に責任者が定められた場合は、これに協力する。
- (3) 同一場所で別契約の関連工事が行われる場合は、監督員と協議の上、双方で労働災害を防止するために必要な措置を講じる。

## 6 安全に関する指示と打合せ

### (1) 現場着手前の打合せ

現場代理人等は現場着手前、次の事項について監督員等と打合せをする。

- ① 受注者から千葉都市モノレール関係課（者）へ連絡する際の連絡系統
- ② 作業の内容や周囲の状況から安全上特に注意する事項及び場所など
- ③ 同種工事において過去の事例による危険な場所、作業上の注意する設備
- ④ 線路内作業、線路近接作業の安全対策については十分考慮し、監督員等の了解を得ること。
- ⑤ 電気設備、消防設備に関連する作業については監督員の了解及び、千葉都市モノレール電気課の了解を得ること
- ⑥ トラッククレーン等の建設用重機械を使用するときは、あらかじめ監督員の承諾をうけなければならない。
- ⑦ 騒音・振動等で周辺に迷惑を及ぼすおそれのある場合は、あらかじめ監督員の了解を得ること。
- ⑧ 本マニュアルの写しと他の作業安全に関する指示書

### (2) 作業前の確認（KY等の実施）

現場代理人等は、作業前に次の事項についてミーティングを行う。

- ① 作業時間、作業内容の確認。
- ② その作業、その場所での安全上特に注意する事項
- ③ 列車の安全運行に関する注意事項
- ④ その日の臨時ダイヤ、軌道作業車の運行、停電の有無など日によって変わる条件
- ⑤ 頻度の少ない、不慣れな作業の方法
- ⑥ 全作業員の作業に適した服装と保護具着用
- ⑦ 作業前に作業員の心身の状態を把握し、体調不調の者、また酒気を帯びた者は従事させない。
- ⑧ 作業関係箇所以外の機器に触れない。また、他の場所に立ち入らない。
- ⑨ 作業員の服装（安全帽、腕章等の着用を含む）等に対する確認と指示。
- ⑩ 工具及び保護具の使用前点検と使用上の注意。
- ⑪ 作業により列車運行を妨げることのないよう注意と指示。
- ⑫ 作業のため、他の交通機関、公衆等に迷惑を及ぼさないことの指示

### (3) 作業後の確認

現場代理人等は、作業後に、次の事項について確認・指導する。

- ① 当日の作業終了後に終了点呼を行い、作業員の人数について作業前と変わらぬ事を確認するとともに、作業時に気づいたことなどのミーティングを行う。
- ② ヒヤリハット、故障・破損損傷及び傷害事故の有無について報告を受ける。
- ③ 現場代理人等は、当日の作業終了後、監督員等と作業場所を巡回し、異常のないことを確認した後、以下の確認内容を含む作業日報を提出する。
  - イ) 作業終了時には、清掃及び後片付けを行うこと。また、標識、保護具、工具、材料等の後始末の確認。
  - ロ) 装置の改修を伴うものにあつては、動作復旧の確認。
  - ハ) 使用した材料・工具・発生品の荷崩れ等による線路支障や乗客・通行人・通行車両に損傷を与えるおそ

れないことの確認。

- ニ) 仮設物の撤去の確認。仮設物を存置させる場合は、状況の再確認
- ホ) 作業に伴いスイッチ等を操作している場合は、所定の位置に戻っていることの確認。
- へ) 列車の運行に関わる工事については、始発列車の安全確認

## 7 作業者への安全に関する教育訓練

受注者は、受領した本マニュアル等を参考にして、作業安全・事故防止について全作業者に教育を行う。短期間の作業員についても、列車の安全運行、作業安全及び事故防止について教育訓練を実施してから従事させること。

## 8 服装及び保護具などの適正使用

保護具、工具、安全靴、作業服などはその作業に適したものを使用し、使用前の点検を確実にを行う。会社名の判別できる腕章またはネームプレートを着用する。安全チョッキは、夜間作業の際には必ず着用する。

## 9 高所作業

高所作業は安全帯及びヘルメット等を使用し、転落事故防止に努める。

- (1) 梯子を使用する場合は補助する者がおさえるなど、固定する。
- (2) 比較的低い場合でも梯子や脚立、踏み台など転倒する危険性のあるものは転倒防止対策を施す。
- (3) 作業者は、上から工具・材料等を落下させないように注意を払う。

## 10 乗降客や通行人のいる場所での作業

上記の場所では安全確保を確実にに行い、以下の項目等について当日の実施内容を監督員等に報告し、了承を得た後に作業を開始する。

- (1) 作業時間帯及び材料や工具の搬入時間は監督員等の指示に従い、極力朝夕の混雑時を避けて設定する。
- (2) 必要に応じて誘導員を配置し、乗降客や通行人を誘導する。
- (3) 必要に応じ足場、照明、防護柵等を配置する。
- (4) 材料や工具は通行の支障にならない場所におく。
- (5) 通路部分の仮復旧工事は、段差のないことなど特に注意する。
- (6) 脚立等は列車の風圧で転倒しないよう注意する。
- (7) 長尺物を扱うときは、旅客、設備への接触、線路側への突出に注意する。
- (8) 食事や休憩、またはやむを得ず作業現場を離れるときは、工具、材料は乗降客や通行人の支障にならないよう整理する。整理等が困難な場合は、監視員を配置するなど安全確保を確実に行う。
- (9) その日の作業を終了して現場を離れるときは、警戒灯や囲いの設置など安全を確実に確保する。
- (10) 資材等を構内に仮置きする場合、列車運行や営業に支障の無い様に措置すると共に監督員等の許可を得ること
- (11) 列車の運行に支障を及ぼすおそれのある工事の施行にあたっては、事前に監督員に承認を得たのち、列車見張員を配置する。列車見張員は、列車接近表示、ダイヤ、列車の前照灯の明かりや列車走行音などで接近を感知し、同行者に「列車接近、待避」と声をかける。また、トランシーバーや呼笛により列車接近を知らせることもできる。

## 1 1 線路閉鎖作業

線路閉鎖（せんろへいさ）とは、建築限界内の作業すなわち「列車又は車両の運転に支障を及ぼすか又はそのおそれのある工事及び作業・軌道作業の使用」の際に行う取扱である。線路閉鎖の必要がある作業する場合において、現場代理人はあらかじめ監督員に作業申込みを行いその許可を受けなければならない。線路閉鎖により作業を行う場合の「線路閉鎖責任者」（線路閉鎖工事において線路閉鎖に関する取り扱いを行う責任者）は、別に定める規程により、あらかじめ指定された者が行うものとする。線路閉鎖工事を行う場合は以下の要領で実施する。

- (1) 事前に監督員等と協議し、前月15日までに作業計画を提出する。
- (2) 当日の工程・作業内容を綿密に当局の線路閉鎖責任者と打ち合わせる。
- (3) 線路閉鎖責任者から、線路閉鎖作業着手の指示を受けるまでは、建築限界内に侵入してはならない。
- (4) 終車後の軌道は、軌道作業車等が走行する場合がある。線路閉鎖責任者から退避の指示を受けた現場代理人は速やかに作業員に作業を中断・待避を指示し、建築限界内に工具及び材料が残っていないか確認し、線路閉鎖責任者に退避完了を報告する。
- (5) 長尺物を扱うときは、電車線に触れないよう、端部の桁内へ侵入しないよう注意する。
- (6) 仮設物を軌道内に残置させる場合は、事前に監督員と協議の上、建築限界の支障を絶対にすることがないように強固に設置すること。
- (7) 作業終了時は建築限界内に工具及び材料が残っていないか確認し、線路閉鎖責任者に作業完了を報告する。

## 1 2 電気設備、消防設備関係作業

電気設備、消防設備を取り扱う作業は、千葉都市モノレール電気課所管となるため、作業を行うまえに現場代理人等は電気課の指示を受けなければならない。また、必要に応じて電気課の立ち会いを求める。

- ① 作業計画に従い、電気設備、消防設備関係作業を行う場合、事前に監督員等と協議し、前月15日までに作業申込み書を提出する。
- ② 現場代理人等は、電気課立会者が電力指令に作業開始の連絡を行い、電気課立会者の作業開始の指示を受ける。電気課の立会がない作業については、電力指令との連絡、断路器及び開閉器の操作、検電、接地、復旧、動作確認等を確実に行うものとする。ただし断路器及び開閉器の操作、検電、接地、復旧、動作確認等については、あらかじめ、その取り扱いを指定されたものが行うものとする。
- ③ 作業終了時は電気課立会者（立会がない場合は現場代理人）が電力指令に作業完了の報告をする。

## 1 3 その他の作業についての注意事項

- (1) 受注者は、全ての作業において、当局の構造物、工作物、備品並びに通行人等第三者に損害を与えた場合には、全責任を負い弁償する。
- (2) 工具等の搬出入は、指示された出入り口を使用し、指定された時間内に行う。
- (3) 搬出入における当局施設の昇降機（エレベータ、エスカレータ）の使用は原則禁止とする。
- (4) 作業時間を延長する場合及び作業日の変更を行う場合は、事前に監督員等に報告し、許可を得る。



- (5) 工事の施行に伴い、電力、水道等を使用する場合は、監督員の承諾を受けるものとする。コンセントの使用の際は当局監督員の承認を得たのち漏電遮断器を設置すること。ただし、溶接機の電源を当局のコンセントから得ることは禁止する。
- (6) 構築物のはつりや貫通の作業においては、事前調査により埋め込み電線管等に十分注意する。
- (7) 作業場所に既設物が輻輳している場合、既設物の養生は十分に行う。
- (8) 危険物、有害物は原則駅構内に保管しない。
- (9) 溶接等の火気を使用する作業においては、周辺に引火しやすい物を置かない。既設物は防災シート等で養生する。また、溶接時に発生する煙を排気設備にて排気する。
- (10) 監督員等と打ち合わせた作業以外は行わない。予定外作業の必要性が生じたとき及び不明確な作業については、再度打ち合わせを行う。
- (11) 工事現場は、常に整理整頓を行うとともに、危険な箇所は点検を行うなど事故防止に努める。
- (12) 消火設備、消火器等については、誤操作防止に努める。
- (13) 駅構内（各出入口を含む）及び線路内は全面禁煙とする。また、地上部においては、各自自治体の禁煙条例に従うこと。
- (14) 駅構内で可搬型発電機を使用する場合は、換気に注意して、酸欠にならないような措置を行うこと。
- (15) 工事に伴い機器に取付いている施錠を解く場合においては、監督員の許可を受けるものとする。
- (16) 桁上に入出入りする場合、工事責任者は必ず監督員又は電力指令に連絡するものとする。なお、立去る場合においては、必ず出入口の施錠をするものとする。
- (17) 工事の施行にあたっては、騒音・振動の発生防止に努めなければならない。騒音・振動等で周辺に迷惑を及ぼすおそれのある場合は、あらかじめ関係箇所等に連絡し、苦情の生じないようにしなければならない。
- (18) 工事の施行のため、土地を踏荒らし又は樹木を伐採する必要がある場合は、その所有者の了解を得て、これを実施しその補償をするものとする。
- (19) 工事の施行のため、道路占用・第三者所有地への立入り等の必要がある場合は、その所有者の了解を得て、これを実施しその補償をするものとする。
- (20) 既存施設部分、工事目的物の施工済み部分等について、汚損しないよう適切な養生を行う

#### 1.4 事故・災害時の安全確保

事故・災害が発生した場合は、現場代理人等は直ちに人命の安全確保を優先するとともに、二次災害の防止に努め、監督員等に遅滞なく連絡し、指示を受け応急処置その他について協力する。

## 附則

## 建築限界とは

建築限界及び車輛限界は、列車の運転を安全に確保するために保つべき最小の空間を定めたものであり、両者の間には相互に侵してはならない余裕空間を有する。建築限界は、建物その他建築物を設置する場合に適用されるもので、この限界内に入ってはならない寸法上の限界を「建築限界」と言う。

### ■ 建築限界内での作業終了時の注意事項

- ・ 作業終了時には、建築限界内（軌道桁内）へ資機材の置き忘れが無いか確認すること
- ・ 車体部、建築限界を支障する恐れのある仮設物等が無いか確認すること
- ・ 安全に影響を及ぼす様な所持品については、作業終了時に建築限界外へ持ち出したことを確認すること

