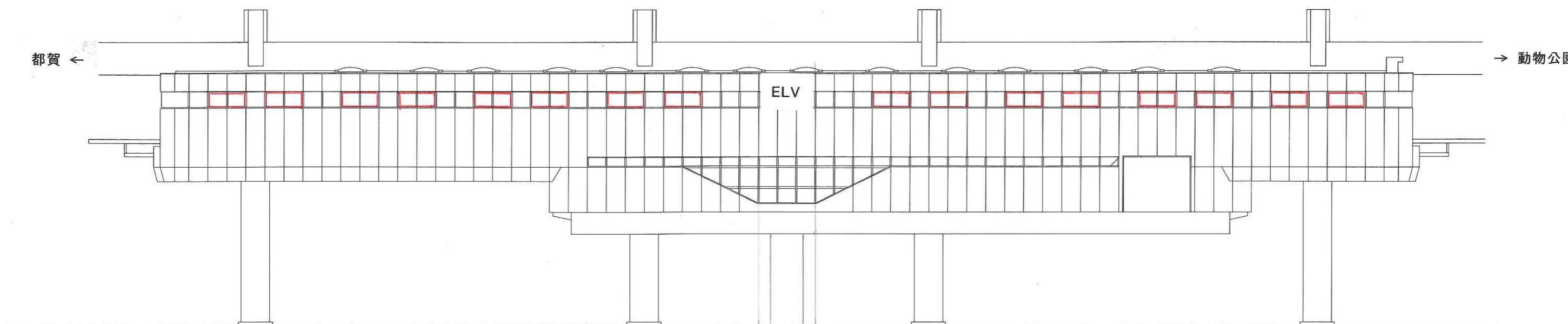
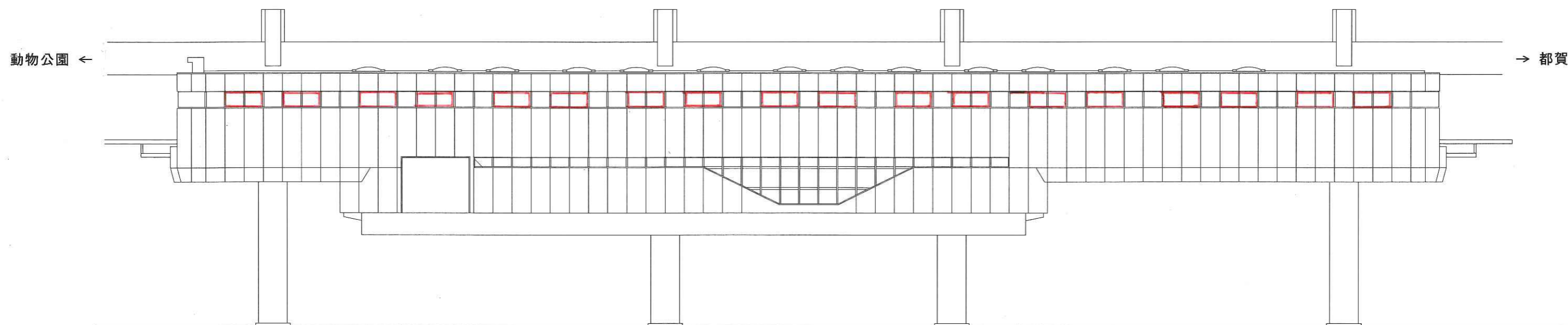



みつわ台駅



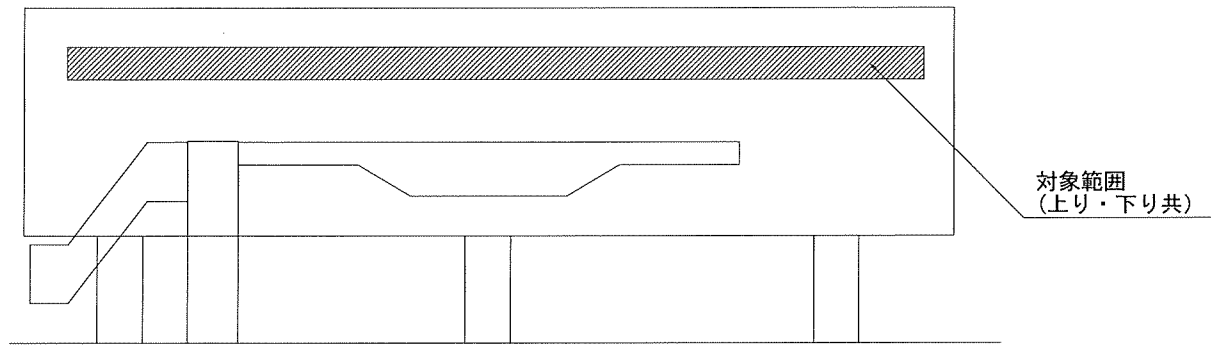
下り線(#1)側



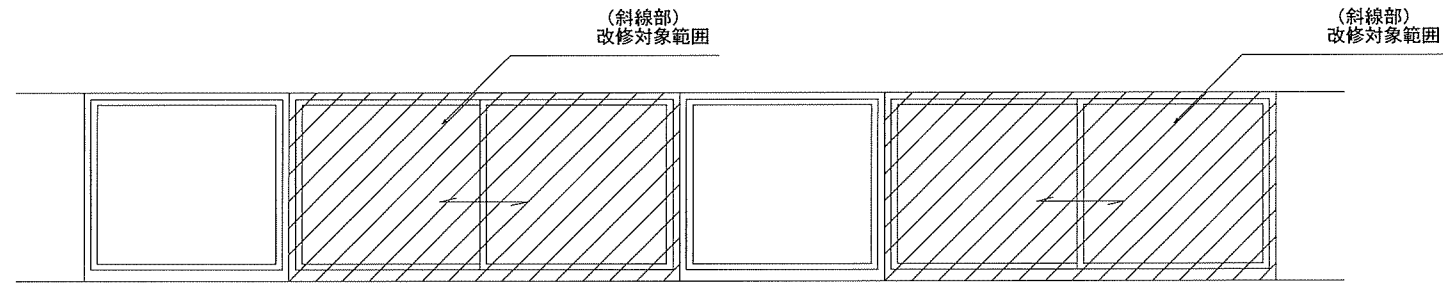
上り線(#2)側

 今回改修箇所(下り線側16箇所:上り線側18箇所 計34箇所)

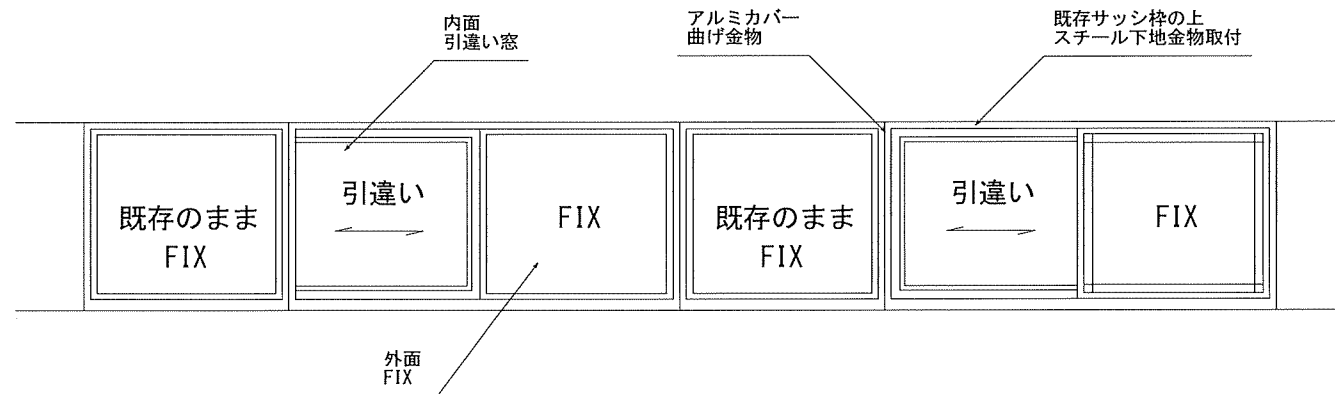
カバー工法により引違い窓→片引き窓に変更
(W1,930 × H800)



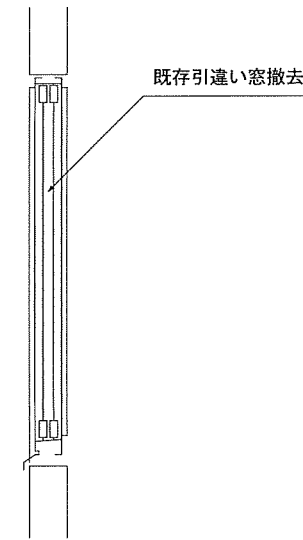
【改修対象範囲】



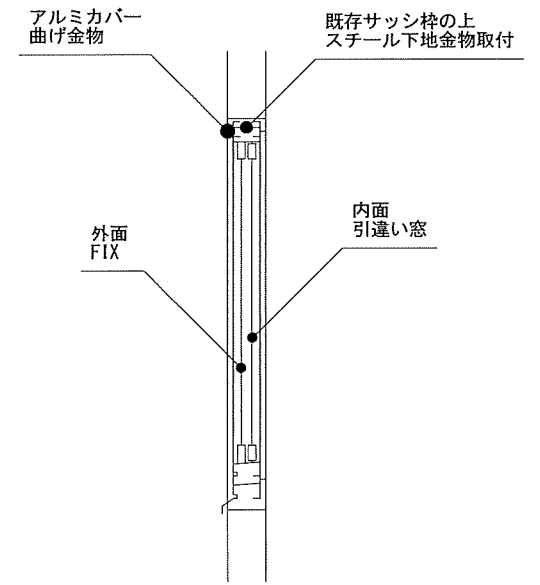
【改修前】



【改修前】



【改修前】



【改修後】

- ・新規建具はカバー工法とする。
- ・ガラスは網入り透明ガラスとする。
- ・ガラスは、シリコーンシーリング止めとする。
- ・施工に先立ち、サッシの製作図を提出し、監督員の承認を得た後施工する。
- ・撤去・取付け作業に際し、外面に高所作業車を配置し、落下物防止対策を施す事。
- ・高所作業車の配置時は交通警備員により歩行者等の交通誘導を行う。

令和元年度			
図面種別	改修図		
図面番号	1	縮尺	-
工事箇所	みつわ台駅		
千葉都市モノレール株式会社			