

千葉都市モノレール株式会社

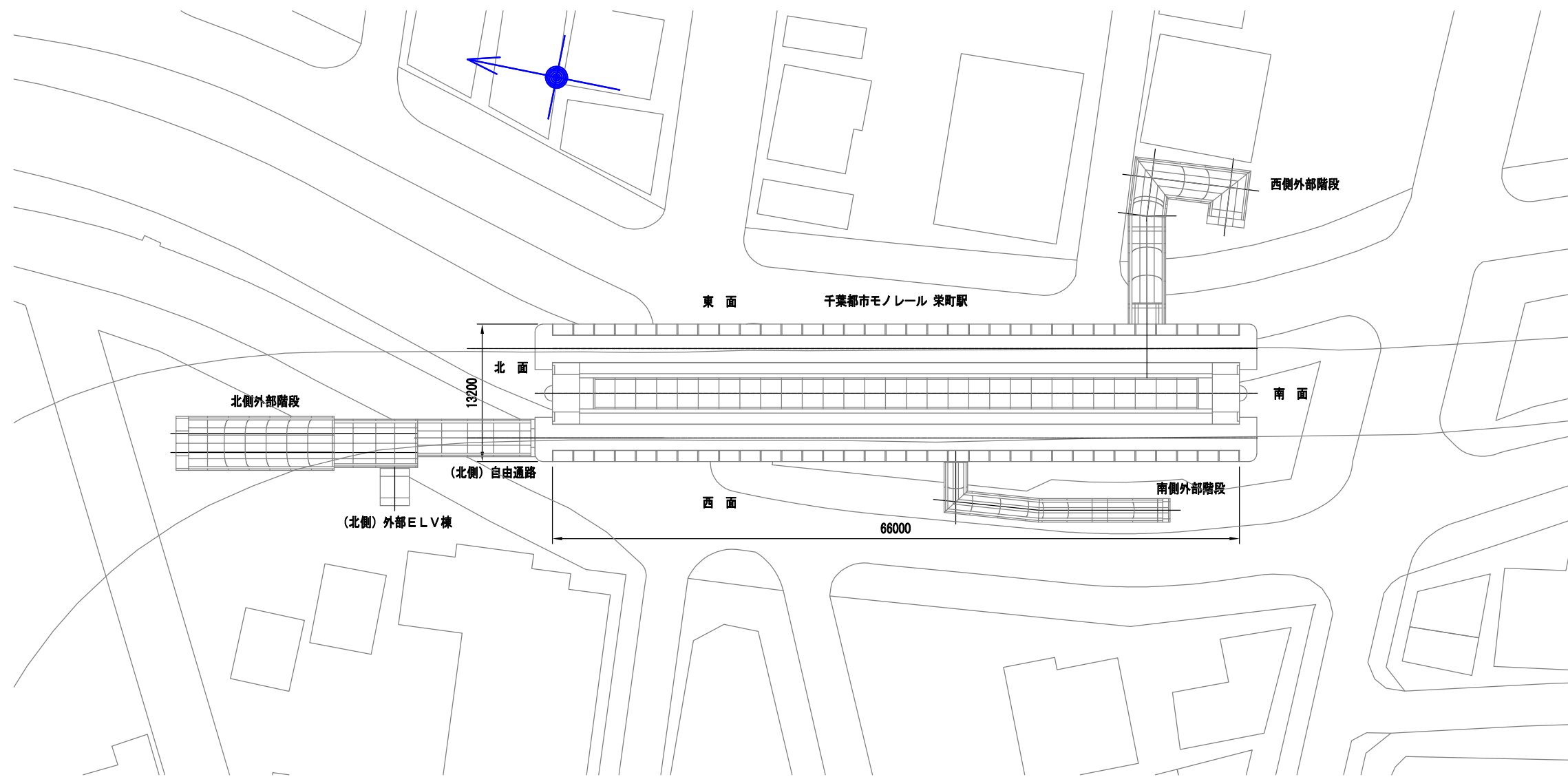
停留場外壁シーリング更新工事（栄町駅）

設 計 図

平成30年3月

044			千葉都市モノレール株式会社	管理	調査	担当	工事名称		表紙	目次	整理
							工事箇所			図面	番号

配置図



全景 (南面)



全景 (北面-1)



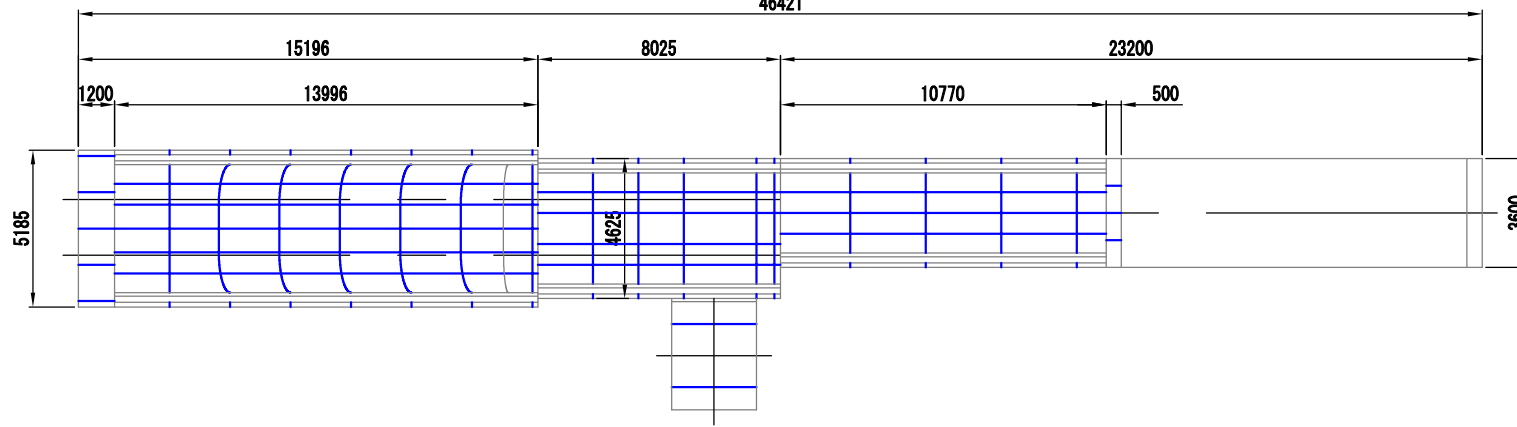
全景 (北面-2)



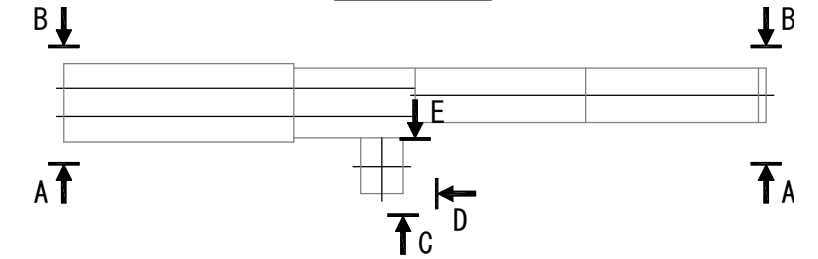
				千葉都市モノレール株式会社		管理	照査	担当	工事名称	栄町駅配置図		目次	整理番号
									工事箇所	図面名称	1/500 (A3)	図面番号	1/10

北階段補修図-1

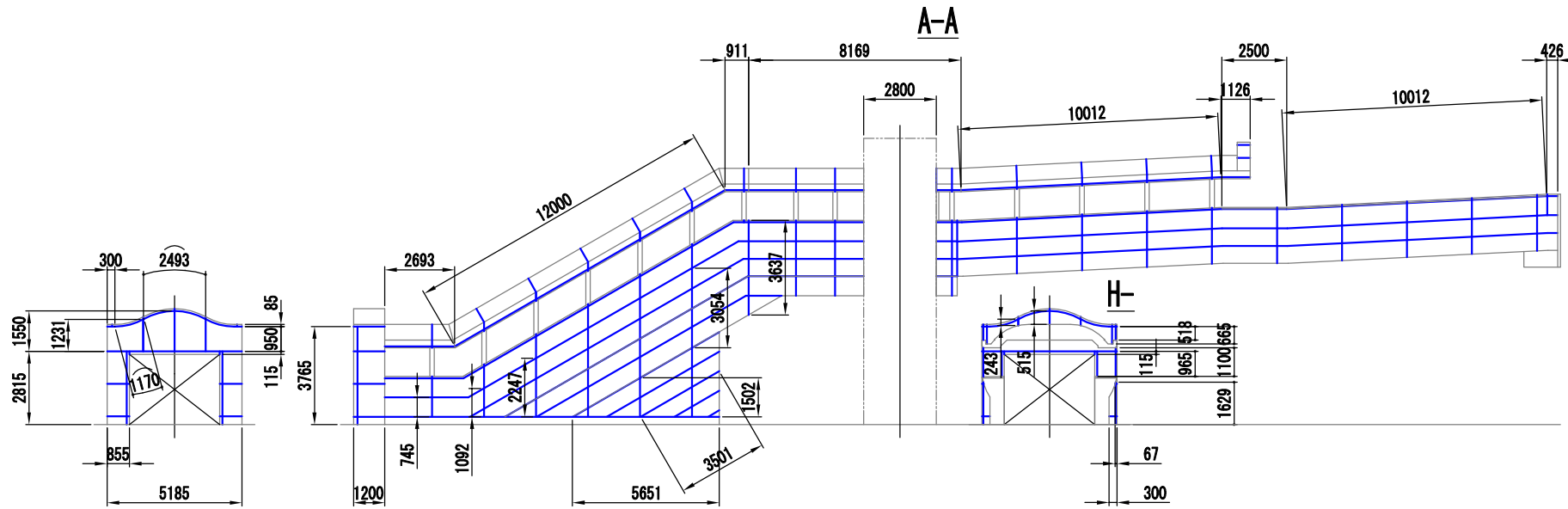
平面図



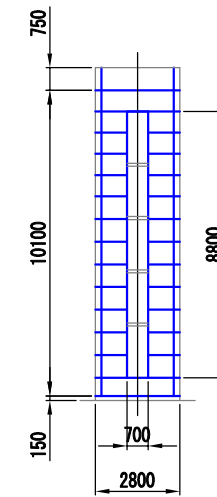
キープラン



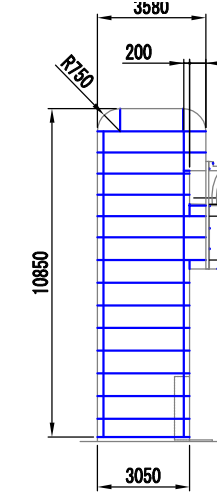
A-A



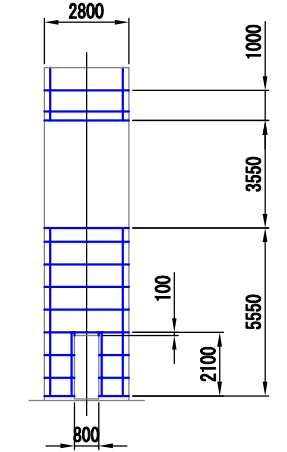
C-



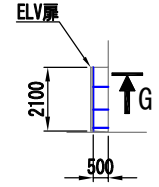
D-



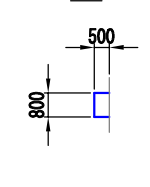
E-



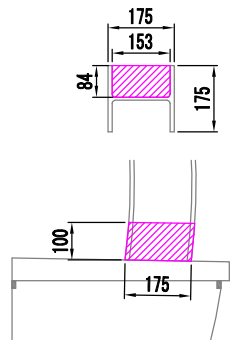
F-



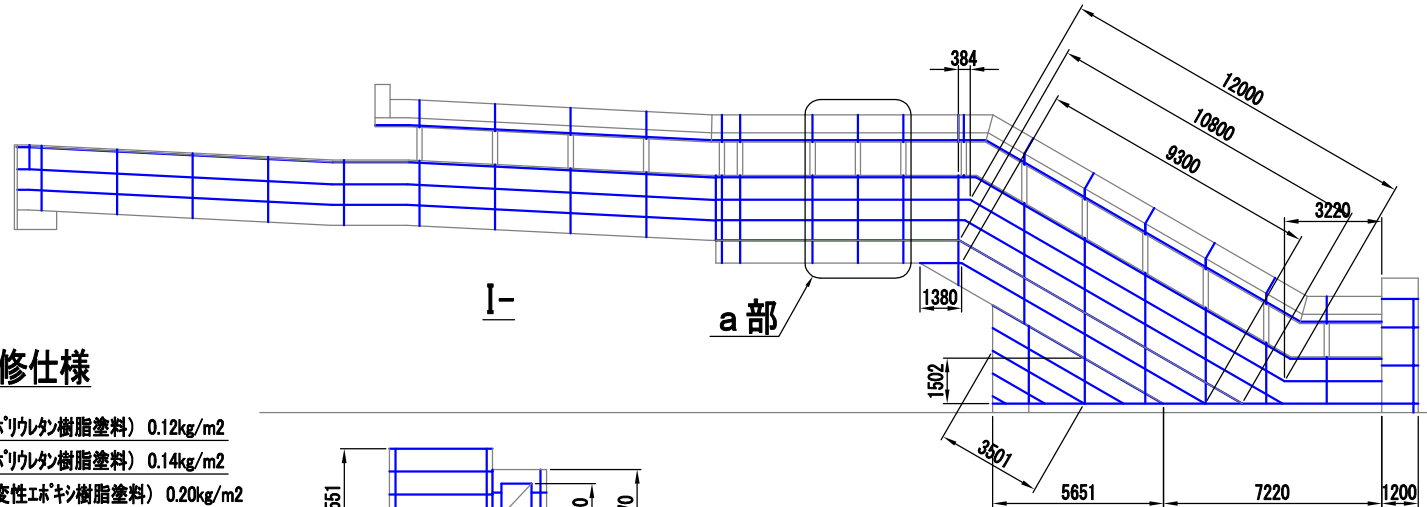
G-



支柱詳細図 (S=1/20)

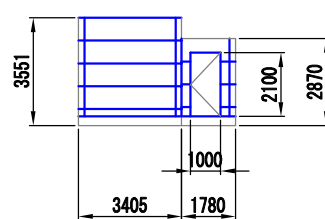


B-B

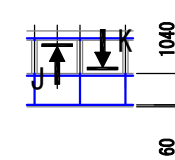


I-

a部

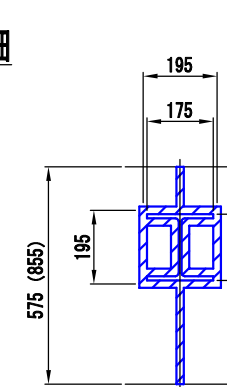


a部(階段内部)詳細



J-(S=1/20)

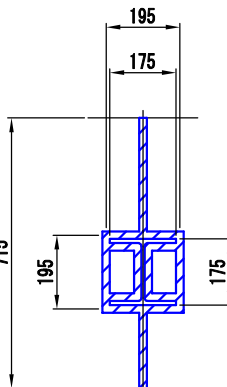
外側



階段側

K-(S=1/20)

外側



階段側

凡例

()内寸法は通路幅が5185の場合

階段部支柱補修仕様

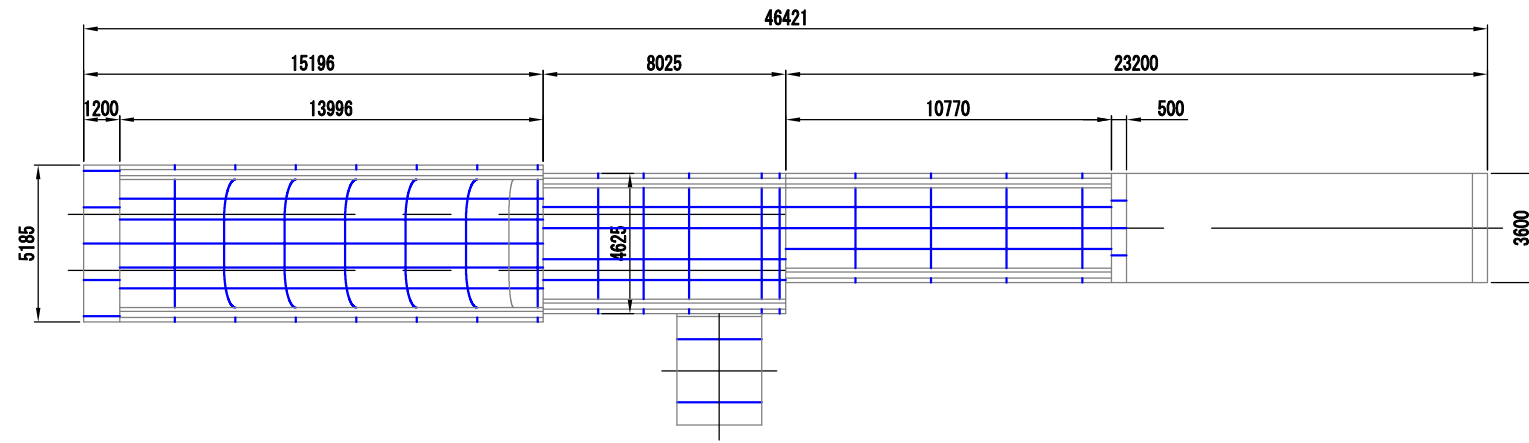
- 上塗り(弱溶剤系*ウレタン樹脂塗料) 0.12kg/m²
- 中塗り(弱溶剤系*ウレタン樹脂塗料) 0.14kg/m²
- 下塗り(弱溶剤系変性エポキシ樹脂塗料) 0.20kg/m²
- 下塗り(素地調整軽減剤) 0.10kg/m²
- 素地調整(RC種)

※: シーリング材は、2成分変性シリコンとする。
 ※: 施工対象範囲において、腐食や欠損等が確認された場合は、監督員に報告・協議の上、適切に対応すること。
 ※: 事前に付着試験を実施すること。

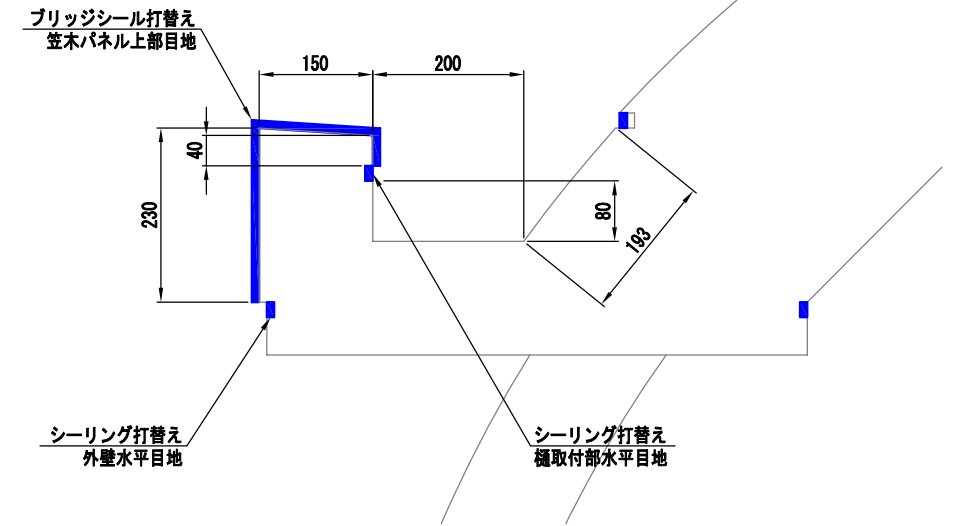
表示	防水仕様
	階段部補修
	シーリング打替え
	シーリング打替え

北階段補修図

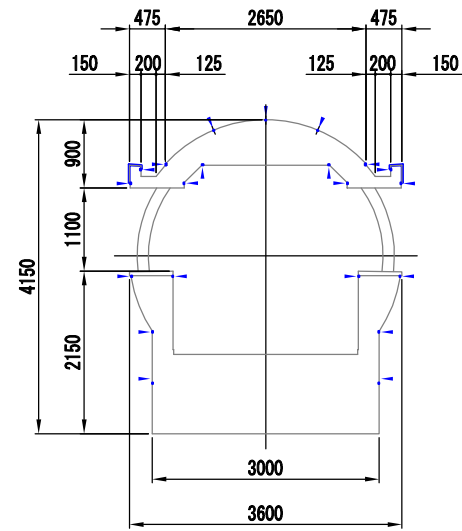
北階段平面図



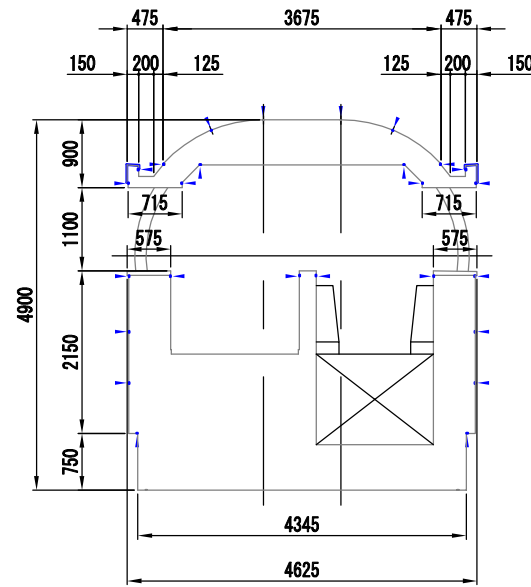
屋根詳細図 (S=1/10)



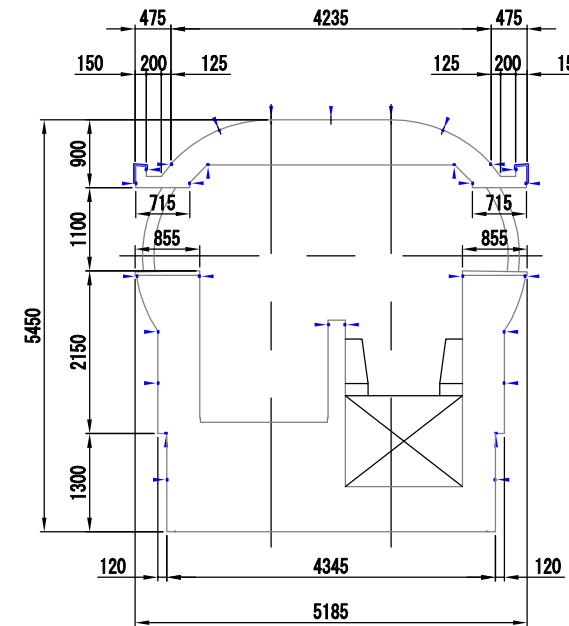
北階段断面図-1 (S=1/100)



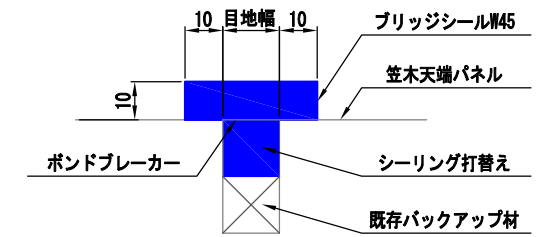
北階段断面図-2 (S=1/100)



北階段断面図-3 (S=1/100)



ブリッジシール詳細図



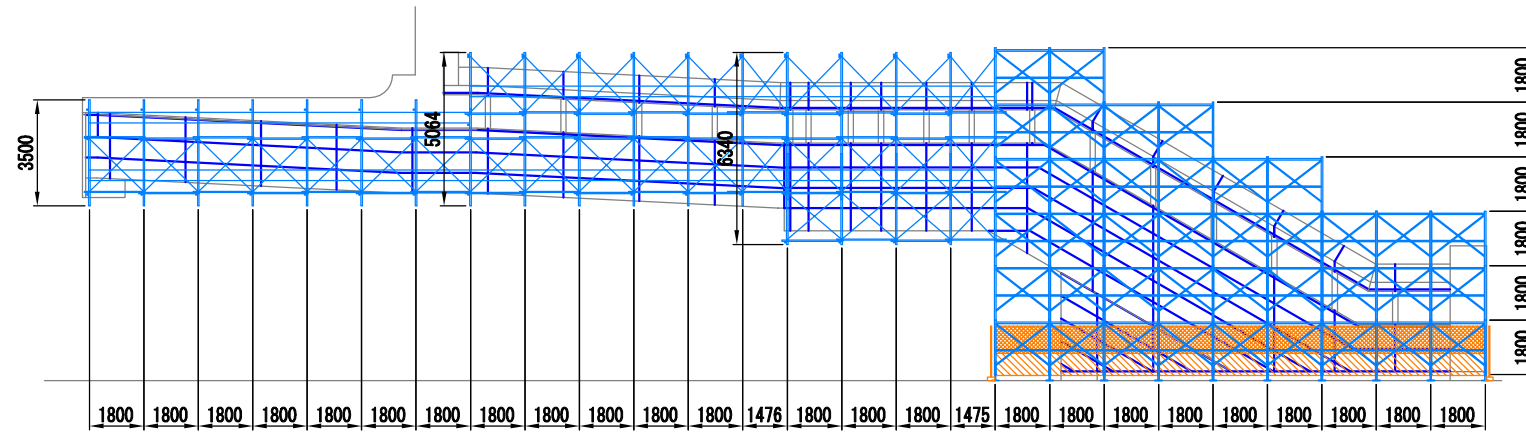
※：シーリング材は、2成分変性シリコンとする。
 ※：施工対象範囲において、腐食や欠損等が確認された場合は、監督員に報告・協議の上、適切に対応すること。
 ※：事前に付着試験を実施すること。

凡例

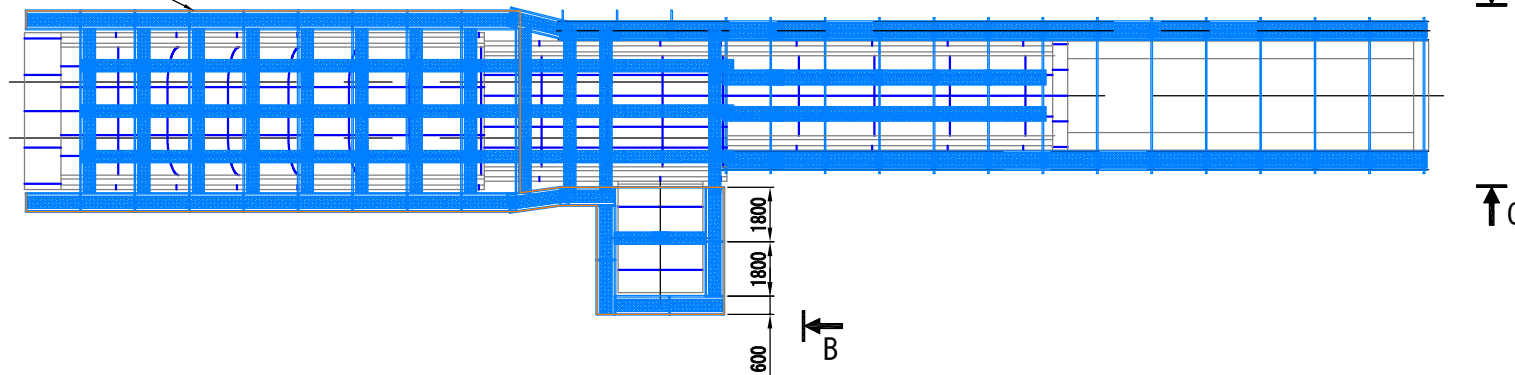
表示	防水仕様
	シーリング打替え
	シーリング打替え

北階段仮設図

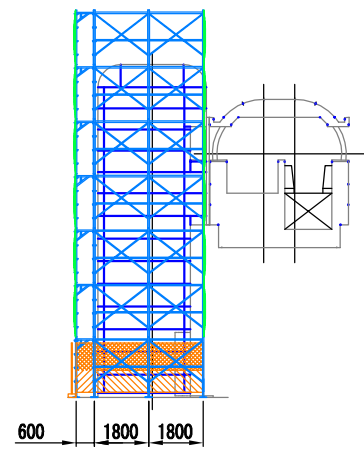
A-A



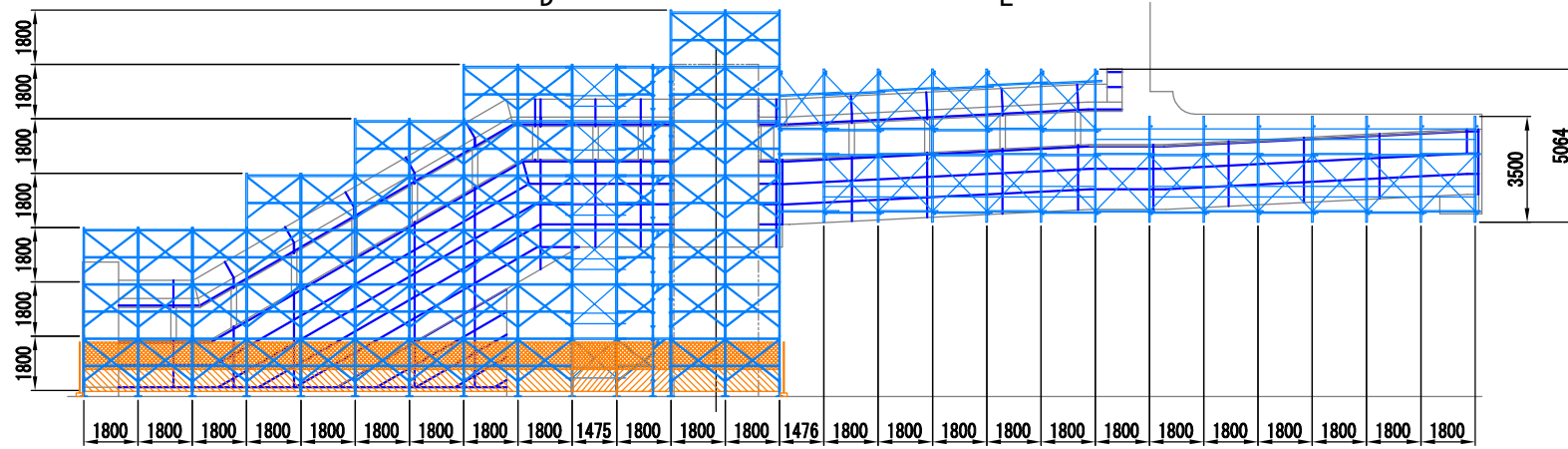
仮囲い延長
61.21m



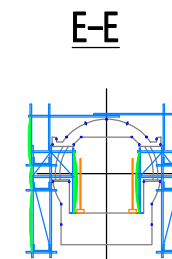
B-B



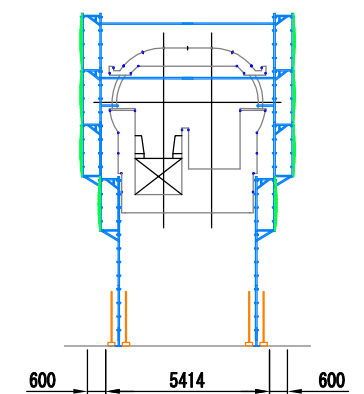
D-D



E-E



D-D

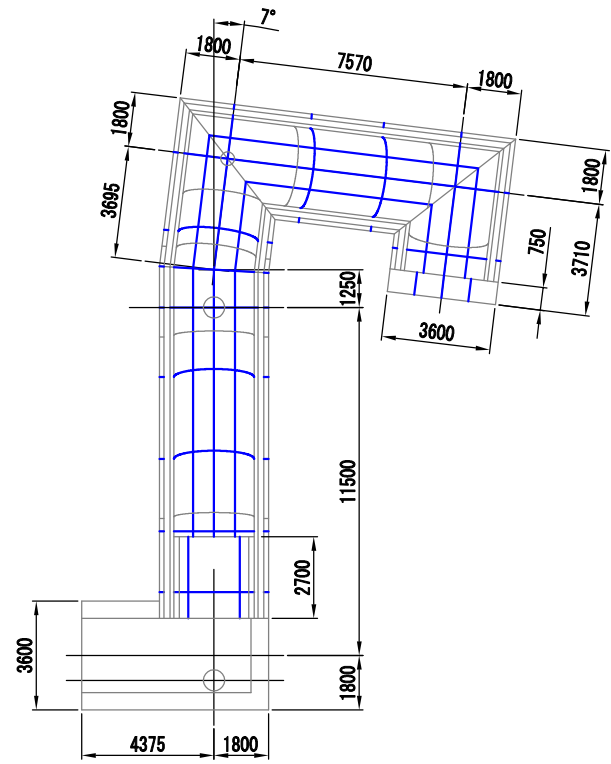


C-C

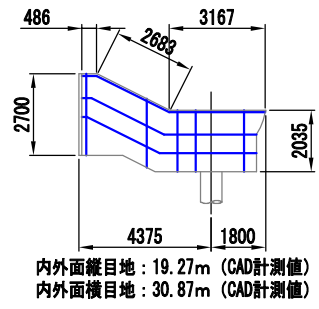
* * *	千葉都市モノレール株式会社	管理	照査	担当	工事名称	図面名称 北階段仮設図	目 録 尺	整理 番号	図 番 号	5/10
					工事箇所					

南階段補修図-1

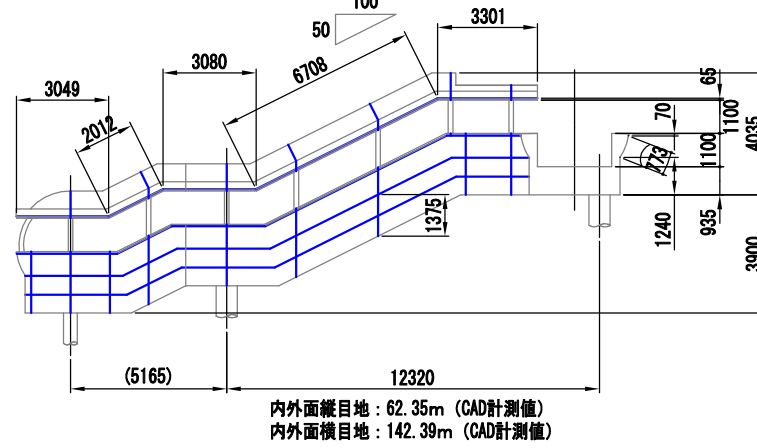
南階段平面図



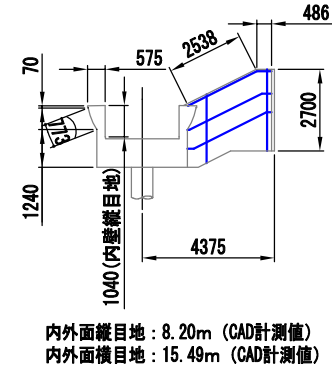
A-



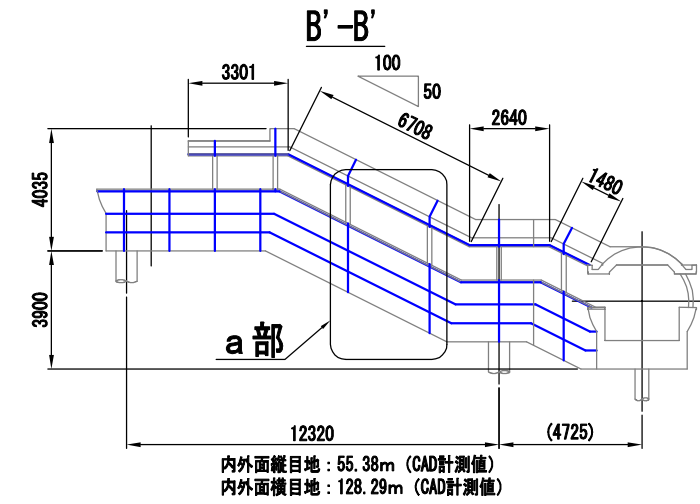
B-B



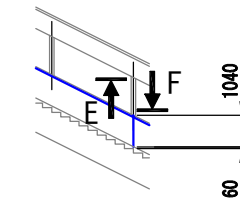
A'-



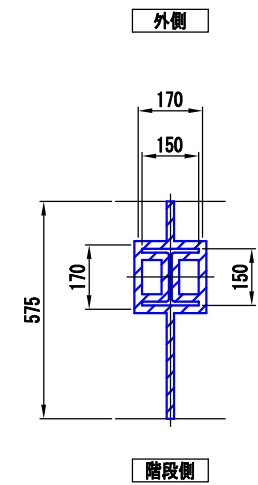
B'-B'



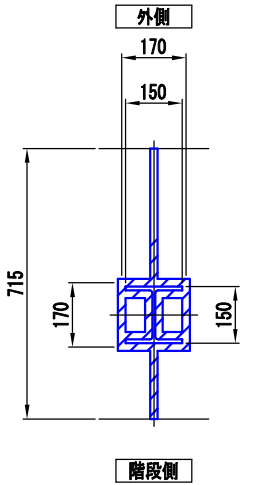
a部(階段内部)詳細



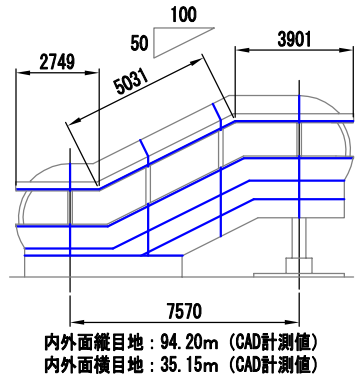
E-(S=1/20)



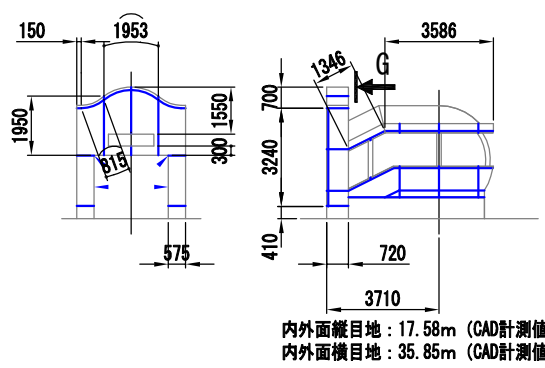
F-(S=1/20)



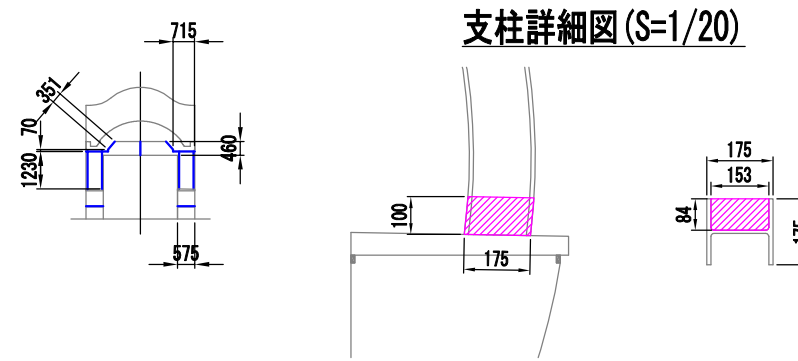
C-



D-



G-



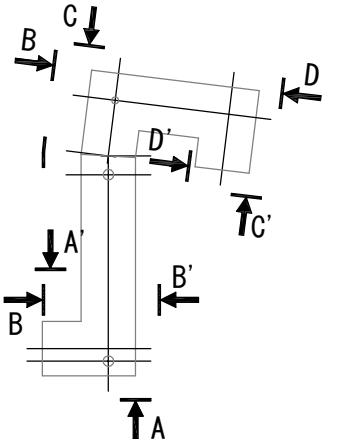
支柱詳細図(S=1/20)

階段部支柱補修仕様

- 上塗り(弱溶剤系ホリウレタン樹脂塗料) 0.12kg/m²
- 中塗り(弱溶剤系ホリウレタン樹脂塗料) 0.14kg/m²
- 下塗り(弱溶剤系変性エポキシ樹脂塗料) 0.20kg/m²
- 下塗り(素地調整軽減剤) 0.10kg/m²
- 素地調整(RC種)

※: シーリング材は、2成分変性シリコンとする。
※: 施工対象範囲において、腐食や欠損等が確認された場合は、監督員に報告・協議の上、適切に対応すること。
※: 事前に付着試験を実施すること。

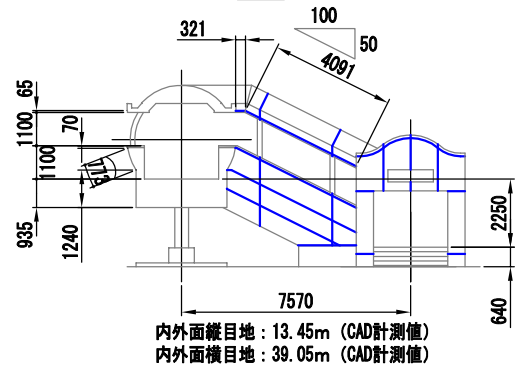
キープラン



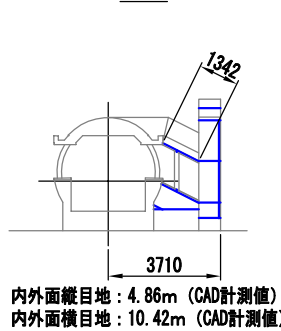
凡例

表示	防水仕様
	階段部補修
	シーリング打替え
	シーリング打替え

C'-

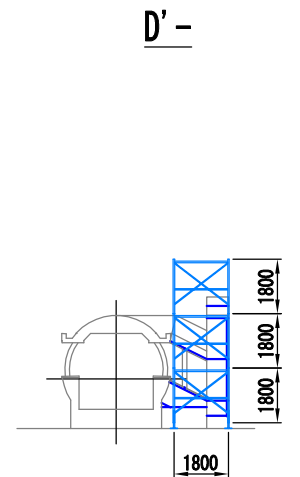
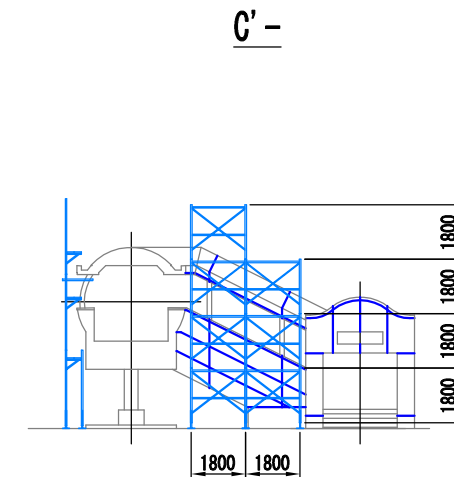
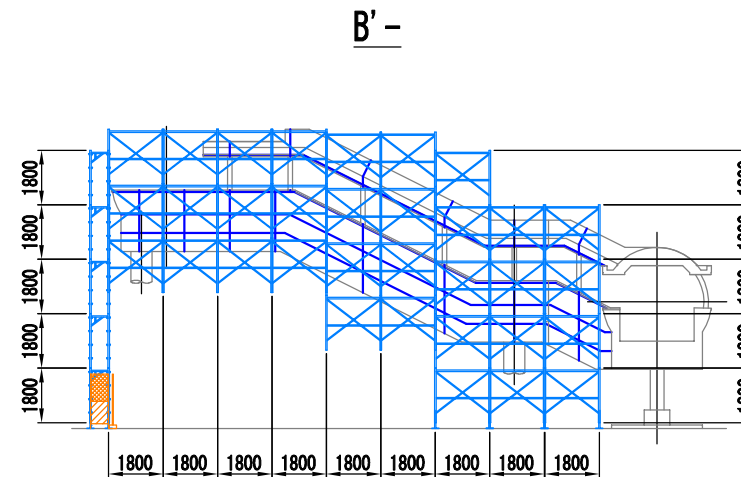
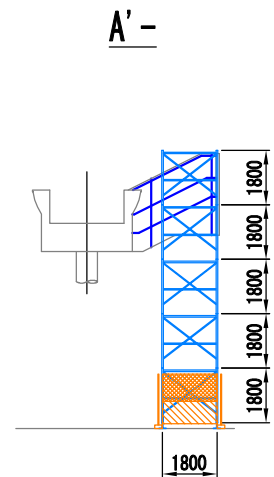
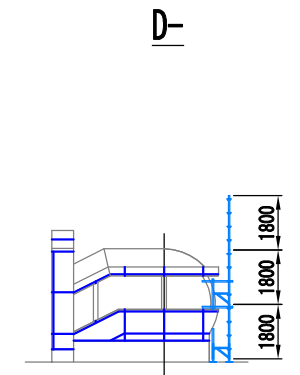
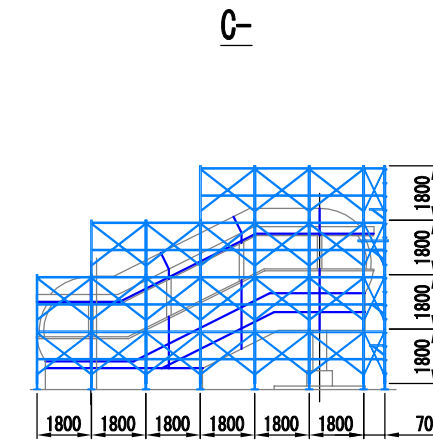
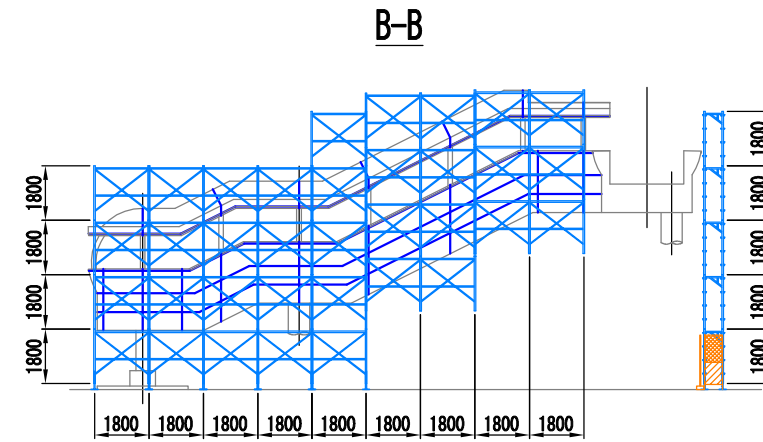
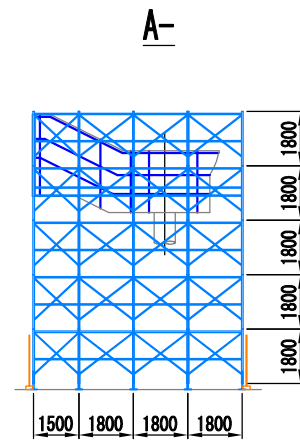
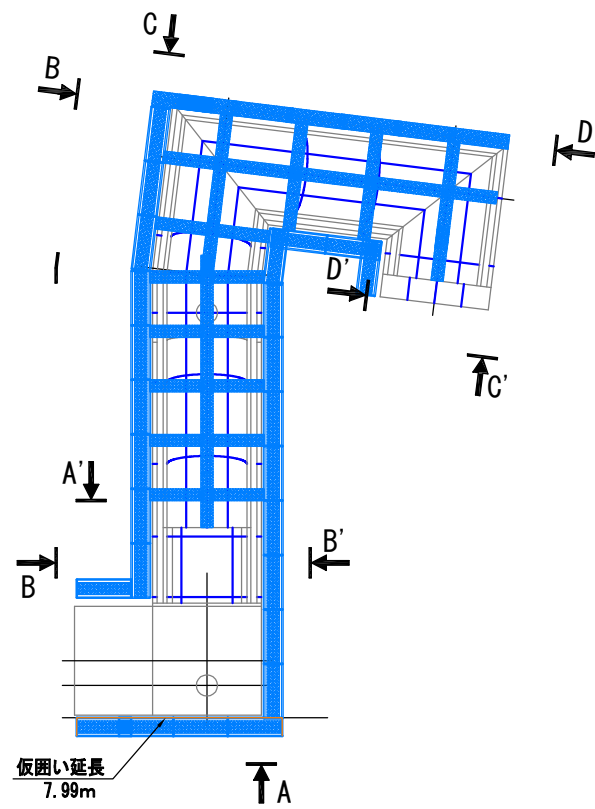


D'-



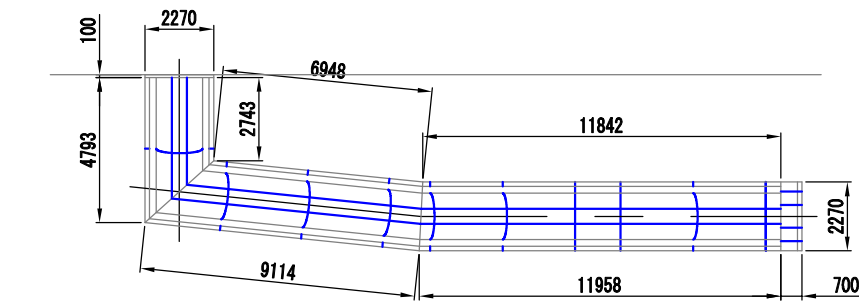
南階段仮設図

南階段平面図

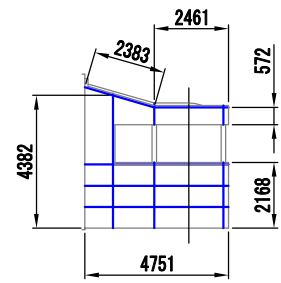


西階段一般図

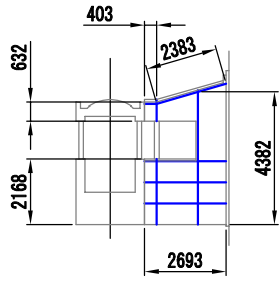
西階段平面図



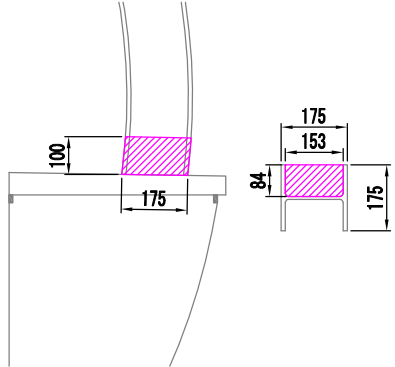
C-



D-

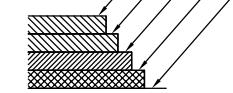


支柱詳細図 (S=1/20)

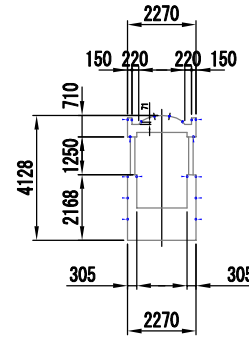


階段部支柱補修仕様

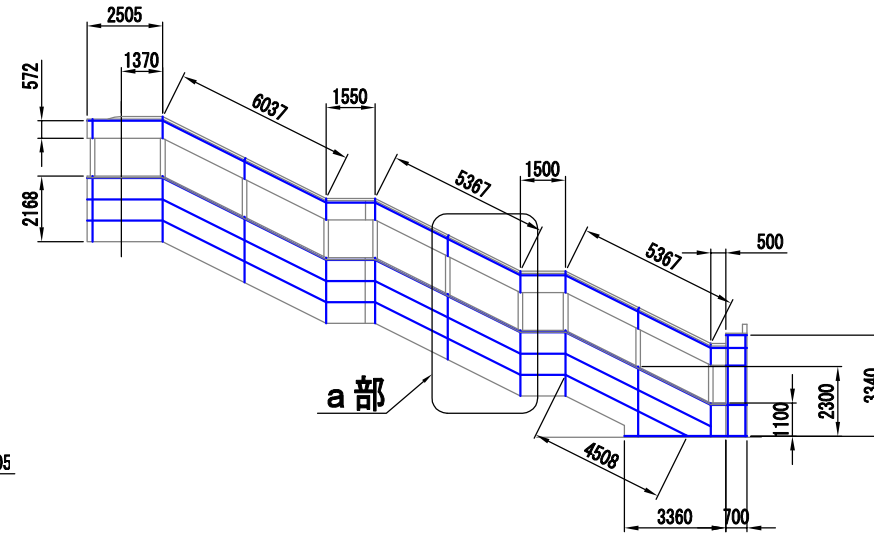
- 上塗り(弱溶剤系ホリウレタン樹脂塗料) 0.12kg/m²
- 中塗り(弱溶剤系ホリウレタン樹脂塗料) 0.14kg/m²
- 下塗り(弱溶剤系変性エポキシ樹脂塗料) 0.20kg/m²
- 下塗り(素地調整軽減剤) 0.10kg/m²
- 素地調整(RC種)



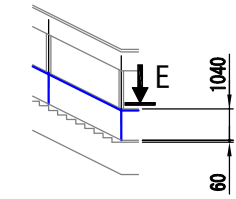
階段断面



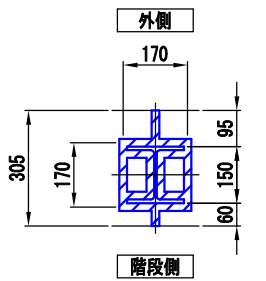
A-A



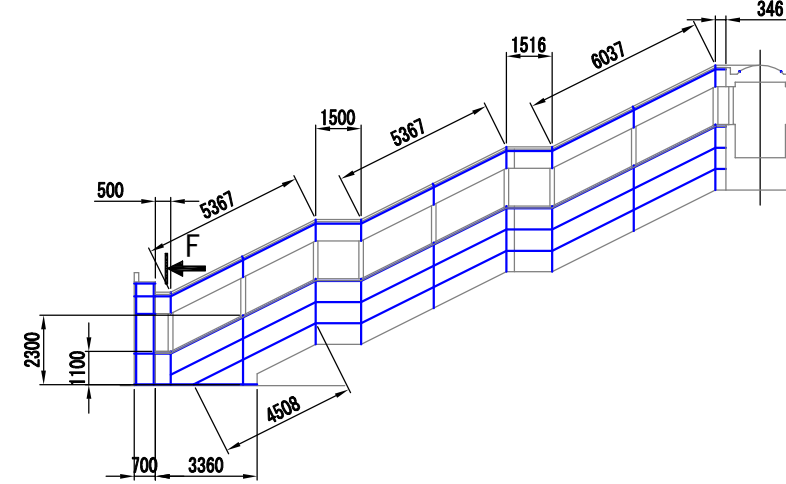
a部(階段内部)詳細



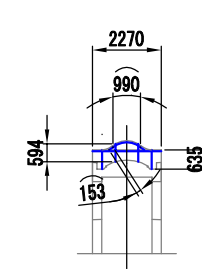
E-(S=1/20)



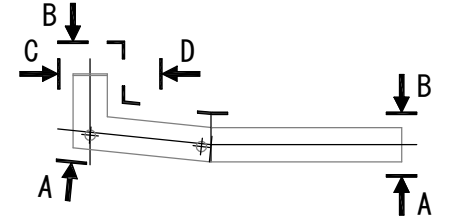
B-B



F-

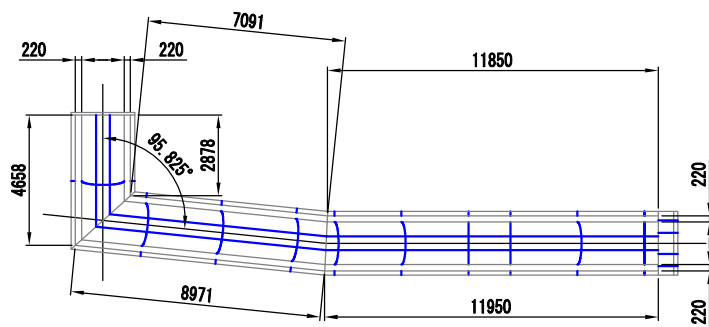


キープラン

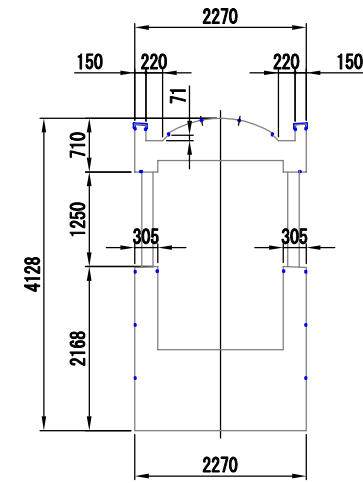


西階段補修図

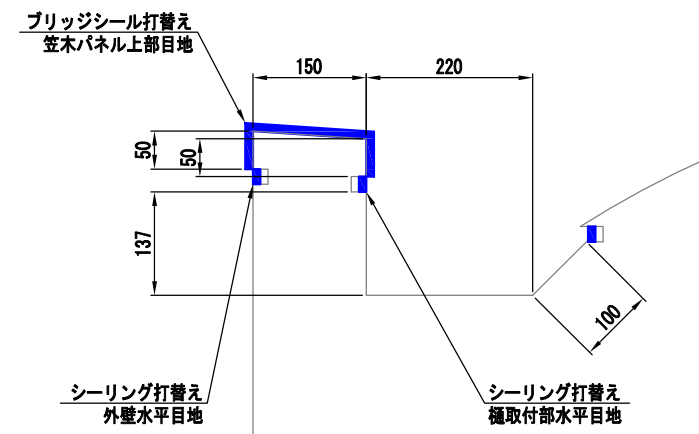
西階段樋部平面図



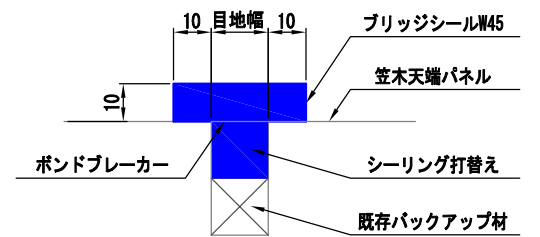
西階段断面図 (S=1/100)



樋詳細図 (S=1/10)



ブリッジシール詳細図

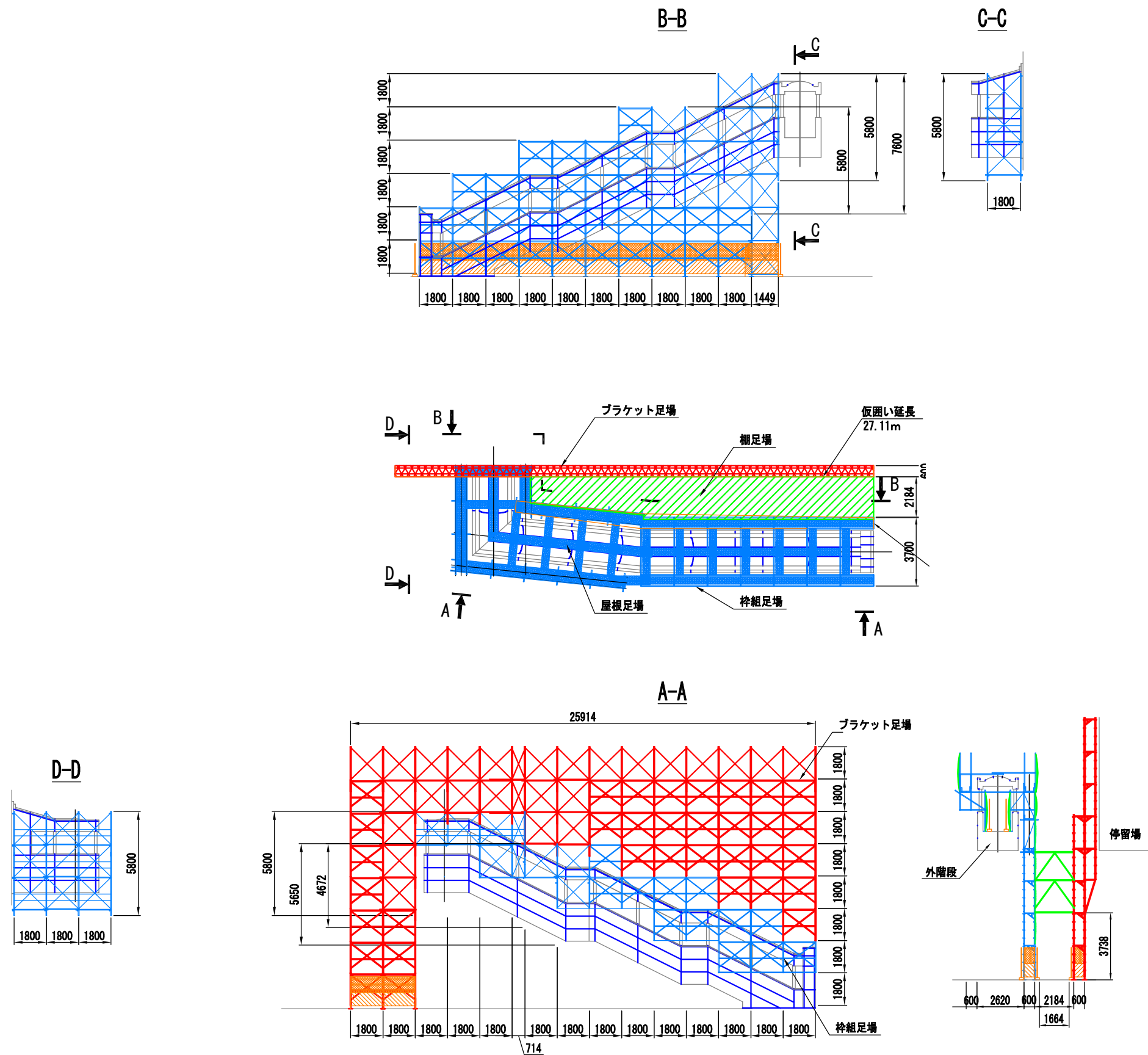


凡例

表示	防水仕様
	階段部補修
	シーリング打替え
	シーリング打替え

※: シーリング材は、2成分変性シリコンとする。
 ※: 施工対象範囲において、腐食や欠損等が確認された場合は、監督員に報告・協議の上、適切に対応すること。
 ※: 事前に付着試験を実施すること。

西階段仮設図



千葉都市モノレール株式会社 管理 照査 担当	工事名称	西階段仮設図	目録	整理番号
	工事箇所		図面名称	図面番号
			1/250 (A3)	