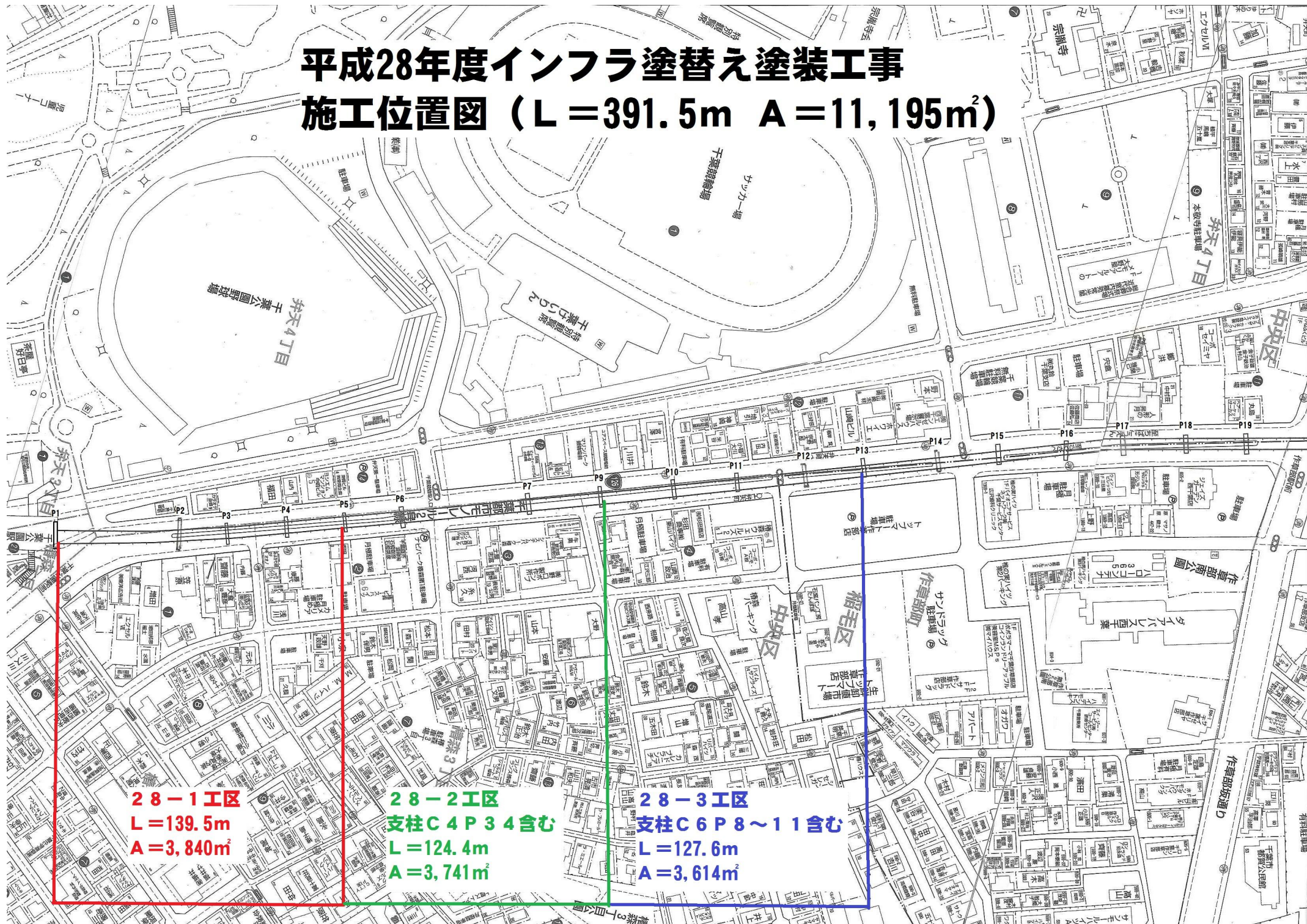


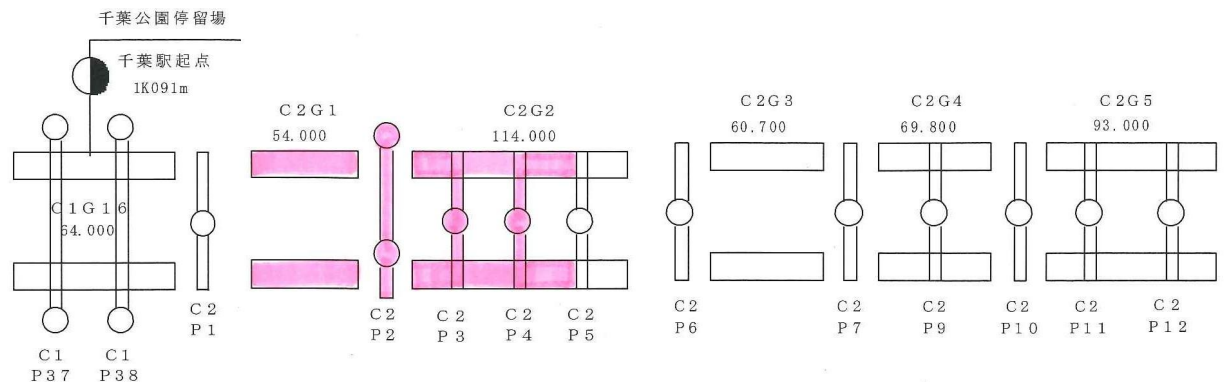
平成28年度インフラ塗替え塗装工事 施工位置図 (L=391.5m A=11,195m²)



28-1工区
L=139.5m
A=3,840m²

28-2工区
支柱C4 P3 4含む
L=124.4m
A=3,741m²

28-3工区
支柱C6 P8~11含む
L=127.6m
A=3,614m²



支柱	支柱番号	C2P1	P2	P3	P4	P5	P6	P7	P9	P10	P11	P12
	塗装年度	61	61	63	63	63	63	63	63	63	63	63
	塗装面積	153	220	182	102	103	116	98	115	101	101	96
	計											
軌道桁	桁番号	C2G1		C2G2			C2G3		C2G4		C2G5	
	塗装年度	62		62			63		63		63	
	塗装面積	1,332		2,315			1,558		1,402		1,884	
	計											
高欄	桁番号	C2G1		C2G2			C2G3		C2G4		C2G5	
	塗装面積	102		217			125		142		186	
	計											
合計												

28-1工区	28-2工区	28-3工区
L=139.5m A=3,840m ²	+穴川駅C4P34支柱(220m ²) L=124.4m A=3,741m ²	+C6P8~P11支柱4本(478m ²) L=127.6m A=3,614m ²
L=391.5m A=11,195m ²		